



TV-HUNTER STUDIO LIVE

Краткая инструкция пользователя

Дорогой покупатель!

Благодарим вас за приобретение устройства видеозахвата TV-HUNTER STUDIO LIVE. Устройство видеозахвата позволяет записывать высококачественное видео и звук, используя цифровые и аналоговые источники сигнала, оборудован всеми необходимыми разъемами и интерфейсами (HDMI вход/выход, компонентный и композитный входы, USB интерфейс). Устройство видеозахвата TV-HUNTER STUDIO LIVE позволяет напрямую (без использования компьютера) осуществлять захват цифрового и аналогового видео и записывать его на информационные носители.

Аудио/видео входы и выходы

- YPbPr (компонентный вход), CVBS (композитный вход)
- HDMI вход и выход для передачи сигнала высокой четкости и цифрового звука

Поддержка интерфейсов

- USB 2.0 (для подключения флеш-накопителя, HDD)

Возможности

- Захват аналогового и цифрового видеоаудиосигнала
- Возможность захвата сигнала напрямую (без использования компьютера)

Инструкция по безопасности

Пожалуйста, прочитайте внимательно инструкцию по безопасному использованию перед тем, как приступить к эксплуатации устройства.

Предосторожности, связанные с электропитанием устройства:

- Не включайте много устройств в одну электрическую розетку. Это может привести к перегрузке, пожару или поражению электрическим током.
- Не прикасайтесь к вилке питания мокрыми руками. Это может привести к удару электрическим током, короткому замыканию и возгоранию.
- При подключении электрического кабеля убедитесь, что он защищен от повреждений.
- Необходимо использовать только рекомендованный блок питания с характеристиками, указанными в спецификации.
- Запрещается подключение устройства к электросети сразу после перемещения из холода в тепло. Распакуйте устройство и оставьте его на 2-3 часа в теплом помещении, чтобы испарился конденсат, появившийся на внутренних компонентах устройства.

Предосторожности при установке:

- Устройство предназначено для использования внутри жилых помещений. Не подвергайте его прямому воздействию солнечных лучей, не устанавливайте устройство рядом с источниками тепла, батареями отопления, радиаторами или холодильным оборудованием. Температура окружающей среды должна быть в диапазоне от +5°C до +35°C.

TV-HUNTER STUDIO LIVE

- Не допускайте попадания жидкости на поверхность или внутрь устройства - это может привести к пожару или поражению электрическим током.
- Запрещается эксплуатация устройства в помещениях с повышенной влажностью, например, ванная комната или бассейн.
- Если вы устанавливаете устройство в закрытом месте, необходимо обеспечить достаточно места вокруг него для надлежащего охлаждения путем свободного отвода тепла. Не заслоняйте вентиляционные отверстия для обеспечения нормального доступа воздуха внутрь корпуса.
- Не роняйте устройство и не допускайте падения на него других предметов.

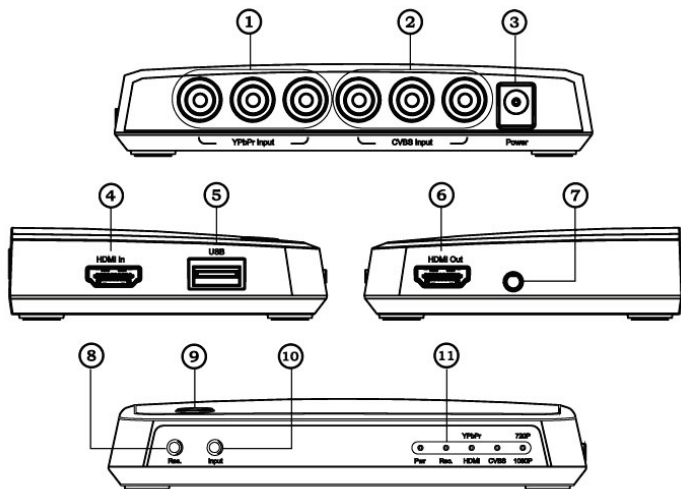
Предосторожности при эксплуатации:

- Коммутацию устройства и сопутствующей аппаратуры посредством аудио и видео кабелей, необходимо осуществлять только в выключенном состоянии.
- Не эксплуатируйте устройство во время грозы во избежание его поломки.
- Не нажимайте на кнопки устройства слишком сильно.

Замечания по ремонту оборудования:

- Пользователю запрещено изменять конструкцию данного устройства. Самостоятельный ремонт устройства или его модификация, приводящие к повреждениям, лишают вас гарантийного и сервисного обслуживания.
- В случае возникновения неисправности, устройство необходимо доставить в авторизованный сервисный центр для проведения квалифицированной диагностики и ремонта.

Общие сведения об устройстве



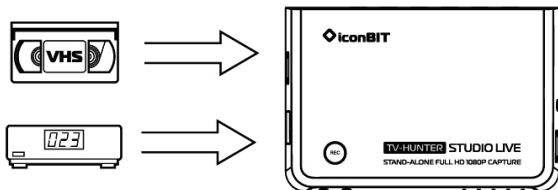
1. Компонентный вход
2. Композитный вход
3. Питание
4. HDMI вход
5. USB
6. HDMI выход
7. Подключение внешней кнопки записи (опционально)
8. Переключение разрешения
9. Запись
10. Переключение источника сигнала
11. Индикатор

Подключение TV-HUNTER STUDIO LIVE

1. Подключите источник сигнала:

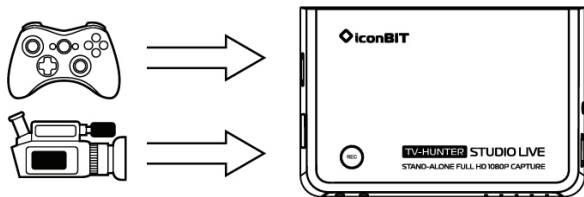
Источник аналогового сигнала (YPbPr/CVBS)

Подключите источник аналогового сигнала, используя компонентный или композитный входы.



Источник цифрового сигнала (HDMI in)

Подключите источник цифрового сигнала, используя HDMI вход. Для просмотра видео подключите устройство к телевизору через HDMI выход. Устройство позволяет менять разрешение записываемого видео: 720р/ 1080р (используйте кнопку Res).



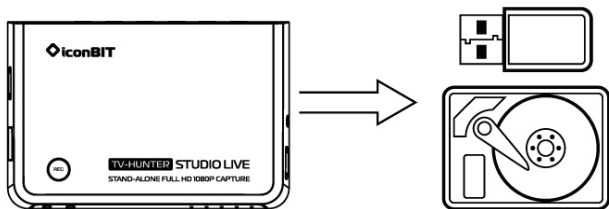
2. Подключите устройство к источнику питания (220 ~ 240В).

TV-HUNTER STUDIO LIVE

3. Используйте кнопку Input на передней панели устройства для выбора источника сигнала. Светодиодный индикатор позволяет определить, какой источник сигнала выбран.

1	Зеленый	Устройство подключено к источнику питания
2	Красный	Идет запись
3	Желтый	Аналоговое подключение CVBS
4	Красный Синий	Аналоговое подключение YPbPr Цифровое подключение HDMI
5	Красный Синий	720p 1080p

4. Подключите внешний флеш-накопитель / HDD через USB интерфейс (USB 2.0, HDD до 2 ТБ)



5. Нажмите кнопку REC, чтобы начать запись.

6. Чтобы завершить запись, нажмите кнопку REC еще раз.

Нумерация файлов

Стандартный файл получает название вида Encode_xxx.mp4, xxx – это порядковый номер записи (от 000 до 999). Для видеофайлов высокого разрешения генерируется название вида Encode_1080p_xxx.mp4 или Encode_720p_xxx.mp4.

Установка даты и времени

Устройство не поддерживает автоматическую установку даты и времени (TMC), при создании файлов генерируется произвольная дата и время. Для установки даты и времени вручную выполните следующие действия:

Подключите внешний носитель информации к ПК и создайте в корневом каталоге текстовый файл `rtc_setup.txt` следующего содержания:

```
/:2014  
/:3  
/:5  
/:10  
/:02  
/:00
```

(В примере указано 5 марта 2014г, 10:02).

Затем подключите носитель информации к устройству захвата, и подключите устройство к источнику питания. Время записанных позднее файлов будет генерироваться на основании первой указанной даты (устройство имеет внутренний таймер).

Внимание!

Устройство сохраняет файлы в корневом каталоге подключенного накопителя информации.

Устройство автоматически создает новый файл с префиксом, если объем текущего файла превысил 2 ГБ.

Вся информация, приведенная в данном руководстве, актуальна на момент публикации. Однако наши инженеры постоянно обновляют и совершенствуют устройство, вследствие чего оно может отличаться по функционалу и внешнему виду от приведенного в данном руководстве.

© 2014 iconBIT Limited. Все права защищены.
www.iconbit.ru