

**iconBIT DVR FHD QX1**

**user manual**

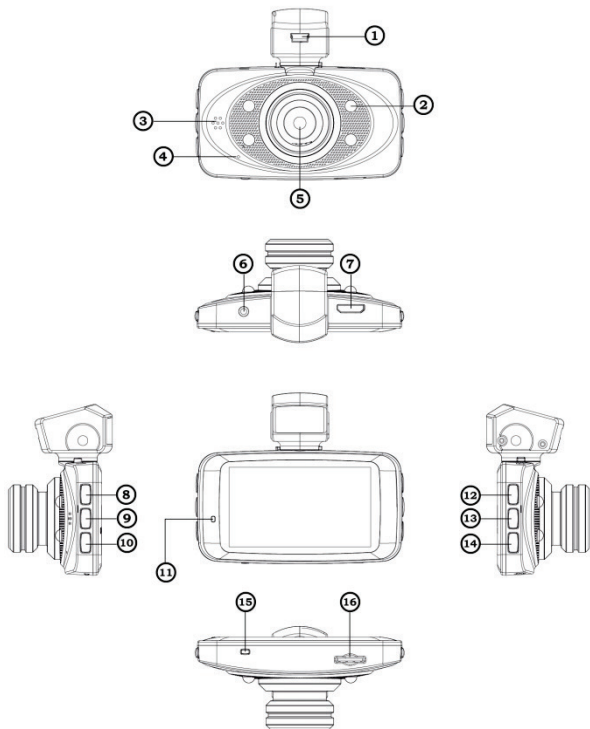
iconBIT DVR QX1 – is a leading technology, stylish, powerful car DVR. It is a professional hd driving record instrument; recording resolution is up to 1920 \* 1080 @ 30 fps. MicroSD card is used as a storage device, cycle video don't leak seconds; 2.7 inch high definition color display, recording switch, time watermark function.

This user manual is a detailed instruction on how to use, and at the same time give you detailed information, including the use, operation and technical specifications, etc., before use, please read the manual carefully and fully understand, please properly retention of manual, we hope to meet your needs and long service to you!

## Product features

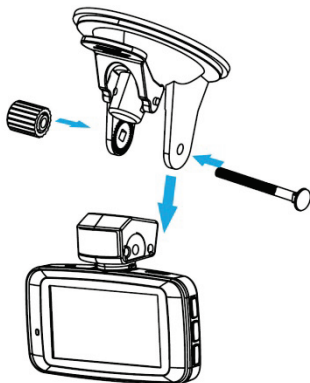
- ◆ Video recording resolution: 1920\*1080\*30fps
- ◆ H.264 video compression technology;
- ◆ 2.7 inch screen;
- ◆ 120 degree wide-angle lens;
- ◆ Seamless video, prevent data omissions;
- ◆ Automatic startup, automatic video recording;
- ◆ Cycle video, selectable video length;
- ◆ Manual lock function;
- ◆ Unique square rotary support, 320°;
- ◆ User friendly operation interface;
- ◆ Recording media: microSD card up to 32GB;
- ◆ HDMI function
- ◆ Connection port: USB2.0;

## Product overview



1. USB slot
2. LED light
3. Speaker
4. Microphone
5. Camera lens
6. AV out
7. HDMI out
8. Menu/Delete button
9. Left/Up button
10. Right /Down button
11. Working Indicator
12. Mode button
13. OK button
14. ON/OFF power switch
15. Reset
16. MicroSD card slot

## Product mount



## Key functions

**Power button** - on/off button. Short press to boot, long press for 3 seconds to turn off.

**REC key** - video/photo key. In video mode press to start recording, press again to stop recording. In photo mode press to take picture.

**MODE key** - MODE switching key. Press to change mode (photo MODE, playback MODE, video MODE).

**The MENU button** - MENU enter/exit key. Press this button again to choose icon (photo/video settings, system settings), use UP/DOWN key to choose setting, press REC button to confirm. Press for 3 seconds to start/stop video recording.

**UP key** - move up. In video mode press this button to pause/resume the recording. In video playback mode press this button to fast forward. In the menu mode press this button to move up. This key can also be used to switch between front/back camera.

**DOWN key** - move down. In video/photo mode press this button to set delay time. In video playback mode press this button to slow down the playback.

## Operation guide

### 12V / 24V car charger connection

This product needs charging from the car charger. When the car is started, the product will automatically start recording video. After the car shut down it will stop video recording, save document, and turn off automatically in 15 seconds (you can choose different time).

***Note: if the car charger is still on after vehicle shut down, pull out car charger or shutdown the device manually.***

You can use only supplied 12V/5V car adapter or compatible, otherwise it can cause damage to the device.

### Memory card installation

Please make sure to insert microSD card in correct direction. If the direction is not correct, it might damage the device and card. If the memory card format is incompatible, and the card cannot be read, you can format it from the menu.

### Turning on/off and automatic shutdown

Long press the power button for 3 seconds to turn on/off. In order to save the battery power, use Settings menu to set up automatic shutdown time, when the device is idle.

## Video mode

Press the "REC" button to begin video recording, then click on the "REC" button to stop video, during video recording, a shining red picture on the top left corner of the screen will appear.

### Menu functions

**Resolution:** the video resolution option (1080p 1920x1080; 1440x1080; 720 p 1280x720);

**Video quality:** video quality options (very good/nice/ordinary);

**Cycle camera:** cycle video options (off / 1 minute / 2 minutes / 3 minutes / 4 minutes / 5 minutes / 10 minutes /15 minutes);

**Video delay:** video delay time (disabled, 15 seconds, 30 seconds, 1 minute, 5 minutes, 10 minutes, 30 minutes, 1 hour)

**Recording functions:** video switch selection (on/off), video process increases the recording switch shortcut key for the MENU button, press to open recording function, then press the MENU close recording function.

### Video parameter settings

**Frequency:** choose machine light frequency option (automatic, 50 Hz and 60 Hz)

**Exposure:** exposure options (automatic, night mode, sports, panoramic, portrait, sunset, desert, snow, water)

**White balance:** white balance option (automatic, incandescent lamp, D4000, D5000, sunshine, cloudy, flash, water, preset)

**Color:** color options (off, art, ink, negative, black and white, bright)

**Contrast:** contrast options (standard, strong, soft)

**Sharpness:** sharpness options (standard, strong, soft)

**Metering:** metering choice (center, average, point)

**Sensitivity:** sensitivity options (automatic, 100, 200, 400)

**Exposure bias:** exposure offset options (2.0 EV, 1.7 EV, 1.3 EV, 1.0 EV, 0.7 EV, 0.3 EV, 0.0 EV, + 0.3 EV, + 0.7 EV, + 1.0 EV, + 1.3 EV, + 2.0 EV)

### System Settings

**Language Settings:** choose the language option

**Clock:** clock Settings (year, month, day, time), press "REC" key to adjust (brightness, contrast, color balance) parameters.

**Time stamp:** time stamp option (date, time)

**Volume:** volume choice (0 mute, 1, 2, 3, 4, 5, 6, 7, maximum)

**Automatic shutdown:** automatic shutdown Settings (disabled, 3 minutes, 5 minutes)

**Automatic screen shutdown:** automatically shut off screen (disabled, 1 minute, 3 minutes, 5 minutes)

**Version:** check software version number.

### Settings menu operation

Press MENU button to enter into Settings menu, then click the MENU button switch (video Settings, video parameter Settings, MENU Settings) press REC key to confirm and enter setup, press UP/DOWN to choose settings, then press the REC key to set parameters, then press MODE key to save exit.

## Photo mode

In the photo mode press MENU button to take picture.

### Photo Settings

**Image quality:** photo quality options (super good, good, ordinary, automatic)

**11.4 m:** photo size options (3.0 m, 4.3 m, 4.8 m, 7.3 m, 11.4 m, 16 m)

**Single photo:** photos options (single photo, two photos, three photos)

**Automatic exposure:** automatic continuous exposure mode option (off, 3a, 5a)

**Formatting the SD memory card:** format memory TF card options (yes, no)

**Delete photo:** in photo mode press MENU button to enter delete media file, and then select (yes, do not delete pictures), press REC to the action.



## Playback mode

### Playback operation

Press MODE key into the playback MODE, press UP / DOWN keys to select file, press the REC button to play video file, then press the REC button to stop the playback; In the the process of playback press the UP key to fast forward, press DOWN key slow down, hold the UP/DOWN key to adjust the speed, if you want to return to normal play press the REC button.

### Playback Settings

Playback mode according to the MENU button to enter playback Settings

**Video playback:** video playback options (single play, play all, repeat one, repeat all)

**Photo playback:** photo playback options (repeat, off)

**Delete media file:** delete media file option (yes, no, all)

## USB connection

Use USB cable to connect the computer after boot, machine screen will have a memory/camera/video options, press UP/DOWN key to choose, press REC button to enter (as in some interface for 5 seconds without operation, the machine will automatically switch into the storage mode).

## Important Notes

If the car charger is still powered after the car turned off, pull out the device plug before leaving the car, in order to avoid battery damage.

Do not remove the memory card when recording or saving file.

Do not repair the device and accessories.

Please use 2 GB or more microSD card (maximum support 32 GB). Class4 or higher.

The memory card must be formatted before using.

\*Memory card capacity and recording time corresponding as follows (for reference only):

Card capacity	1080p/30fps	720p/30fps	480p/60fps	480p/30fps
2 GB	25 min	42 min	42 min	63 min
4 GB	50 min	84 min	84 min	126 min
8 GB	100 min	168 min	168 min	252 min
16 GB	200 min	336 min	336 min	504 min
32 GB	400 min	672 min	672 min	1008 min

## Specifications

Camera Angle	120°
Compression format	H.264
Video resolution	1920*1080*30fps, 1440*1080*30fps, 1280*720*30fps, 848*480*30fps, 848*480*60fps
Record format	MP4
Screen	2.7 inch high-definition LCD screen
Memory card type	microSD card (32 GB max)
Size	86.8 * 71 * 39
Ports	USB 2.0
Working temperature /humidity	-20° ~ 80° / 0% ~ 90%

## Simple troubleshooting

In normal operation circumstance, if the product appear a problem, please refer to the following methods to solve:

### 1) Can't take pictures and video

Check the memory card if there is enough space.

### 2) When browsing images and video, "document error" prompt appears

This is because the storage material contain a mistake, which cause document error, please use the "format" function, to reformat the memory card.

### 3) The image is blurry

Is due to the lens cloth clean enough, please check if the lens have finger prints, use lens cleaning tissue before shooting.

## Produktübersicht

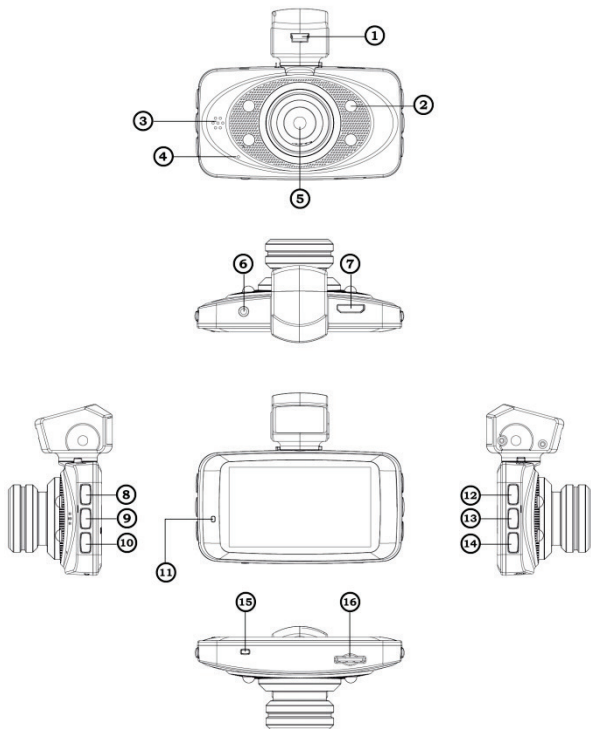
iconBIT DVR QX1 - ist eine professionelle Dash-Cam. Ausgestattet mit neuester Technologie und einem einzigartigen Design ist die DVR LX konzipiert für die professionelle Aufnahme von Autofahrten in HD-Qualität. Die DVR QX1 macht es möglich, Aufnahmen und Überwachungsvideos des Straßenverkehrs mit einer HD-Auflösung von 1920x1080 @30 FPS, zu speichern. Mit einer microSD-Speicherkarte lässt sich der Speicher um 32GB erweitern. Die ultraleichte und extrem kleine Bauweise macht das Gerät zum ultimativen, mobilen Begleiter. Clevere Modi, wie "Easy Take", "Cycle-Video", "Watermark" und "Power Saving" runden die Funktionalität ab und garantieren ein reibungsloses Aufnehmen und Überwachen, ohne wichtige Straßen-Ereignisse zu verpassen. Der 2,7" große Display und die einfache Menüführung sorgen für perfekten Durchblick. Über den HDMI-Anschluss können Sie bequem Ihre Aufnahmen auf dem heimischen Fernseher oder Monitor übertragen und anschauen.

Dieses Handbuch enthält neben den Produktdetails auch Hinweise zur Benutzung, Technische Spezifikationen und andere Tipps zur einfachen Benutzung des Gerätes DVR QX1. Bitte lesen Sie sorgfältig alle Instruktionen durch und bewahren Sie dieses Handbuch gut auf. Vielen Dank, dass Sie sich für unser Produkt entschieden haben. IconBIT wünscht Ihnen viel Freude mit der DVR QX1.

## Produkteigenschaften

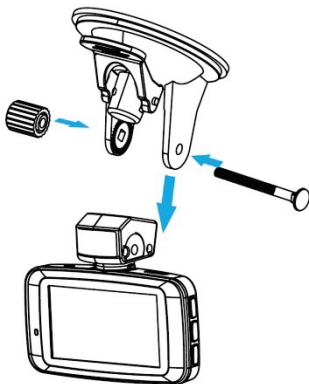
- ◆ Videoauflösung: 1920\*1080\*30fps;
- ◆ Video Codec: H.264;
- ◆ 2,7" LCD-Display;
- ◆ 120° Aufnahmewinkel;
- ◆ Kontinuierliche Aufnahme ohne Datenverlust;
- ◆ Automatischer Aufnahme-Start bei Anlassen des Motors;
- ◆ Loop-Aufnahme mit Auswahlmöglichkeit der Dauer;
- ◆ Video Sperr-Funktion;
- ◆ Drehbare Montage-Halterung 320°;
- ◆ Einfaches User Interface mit intuitiver Menübedienung;
- ◆ MicroSD-Karteneingang (bis zu 32GB);
- ◆ HDMI-Ausgang;
- ◆ USB 2.0.

## Produktansicht



1. USB slot
2. LED light
3. Speaker
4. Microphone
5. Camera lens
6. AV out
7. HDMI out
8. Menu/Delete button
9. Left/Up button
10. Right /Up button
11. Working Indicator
12. Mode button
13. OK button
14. ON/OFF power switch
15. Reset
16. MicroSD card slot

## Montage



## Tasten

**POWER** – Ein-/ Ausschalter. Drücken Sie diese Taste, um das Gerät einzuschalten. Um das Gerät auszuschalten, drücken Sie diese Taste 3 Sekunden lang.

**REC** – Aufnahmetaste. Drücken Sie diese Taste im Video-Modus, um die Videoaufnahme zu starten. Drücken Sie diese Taste im Fotomodus um einen Schnappschuss zu machen.

**MODE** – Modusauswahl-Taste. Drücken Sie diese Taste, um zwischen Video-/Fotoaufnahme Modus und Video-/Fotowiedergabe Modus zu wählen.

**MENU** – Menü-Taste. Drücken Sie die Menü-Taste, um Geräteeinstellungen vorzunehmen.

**UP** – Oben-Taste. Drücken Sie diese Taste, um in Menüs aufwärts zu navigieren. Drücken Sie die im Video-Modus die UP-Taste, um die Aufnahme zu pausieren. Durch erneutes Drücken wird die Aufnahme fortgesetzt. Im Wiedergabe-Modus drücken Sie die UP-Taste um den Schnellvorlauf zu starten. Durch mehrmaliges Drücken der UP-Taste wird der Schnellvorlauf beschleunigt.

**DOWN** – Unten-Taste. Drücken Sie diese Taste, um in Menüs abwärts zu navigieren. Drücken Sie die DOWN-Taste im Wiedergabe-Modus, um den schnellen Rücklauf des aktuellen Videos zu starten. Durch mehrmaliges Drücken der DOWN-Taste wird der Schnellrücklauf beschleunigt.

## Betriebsanleitung

### **Verbinden Sie das Gerät mit dem 12V / 24V Kfz-Zigarettenanzünder**

Bei Benutzung der DVR QX1 Kamera, schließen Sie das Gerät stets an den Zigarettenanzünder Ihres Fahrzeugs. Verbunden mit dem Kfz-Zigarettenanzünder, startet die DVR QX1 automatisch, wenn Sie Ihr Fahrzeug anlassen und beginnt mit der Aufnahme. Bei Ausschalten des Fahrzeugs, wird das Gerät sich automatisch nach 15 Sekunden abschalten (die Abschaltedauer von 15 Sekunden, kann im Menü verlängert oder verkürzt werden).

***Hinweis: Im Falle, dass Ihr Fahrzeug den Zigarettenanzünder nach ausschalten des Motors immer noch mit Strom versorgt, ziehen Sie den Adapter aus dem Kfz-Zigarettenanzünder heraus und schalten Sie das Gerät manuell ab.***

Bitte verwenden Sie ausschließlich geeignete Netz-Adapter (idealerweise das mitgelieferte Netzteil), um Schäden am Gerät zu vermeiden.

### **Einschieben und Entfernen einer Speicherkarte**

1. Stellen Sie sicher, dass Sie Ihre formatierte microSD-Speicherkarte in der richtigen Richtung einschieben. Bei unsachgemäßem Anschluss können Medien auf der Speicherkarte, die Speicherkarte oder das Gerät beschädigt werden. Drücken Sie die Karte niemals gewaltsam in den Steckplatz.
2. Im Falle, dass die Speicherkarte nicht gelesen werden kann, formatieren Sie die Speicherkarte im System Menü des DVR QX1.

### **Ein- / und Ausschalten des Gerätes und die automatische Ausschaltfunktion**

1. Drücken Sie die POWER-Taste 3 Sekunden lang um das Gerät ein-/ bzw. auszuschalten.
2. Um Energie zu sparen und die Akkuleistung zu optimieren, setzen Sie im Geräte-Menü eine automatische Abschaltzeit bei Nichtnutzung des Geräts.

## Video-Modus

Drücken Sie die REC-Taste, um die Aufnahme zu starten. Durch erneutes Drücken der REC-Taste stoppen Sie die Aufnahme. Die laufende Aufnahme wird im Display angezeigt (rotes, blinkendes Symbol).



## Einstellungen

**Auflösung.** Wählen Sie eine der drei Auflösungs-Modi: 1980\*1080, 1440\*1080, 1280\*720.

**Videoqualität.** Wählen Sie eine der drei Qualitätsstufen aus: sehr gut, gut, normal.

**Cycle-Modus.** Wählen Sie in dieser Option eine der vorgegebenen Loop-Video Längen aus: „off“ – die Loop-Aufnahme Funktion ist ausgeschaltet, 1min, 2min, 3min, 5min, 10min, 15min.

**Automatische Abschaltzeitverzögerung.** Legt die Länge der Zeit der Abschaltverzögerung fest: disabled (deaktiviert), 15Sek, 30Sek, 1Min, 5Min, 10Min, 30Min, 1Std.

**Tonaufnahme.** Aktivieren / Deaktivieren der Tonaufzeichnung während einer Aufnahme. Diese Funktion ist im MENU ebenfalls einstellbar.

## Video Parameter Settings (Video-Einstellungen).

**Frequenz.** Flimmerfrequenzauswahl (automatisch), 50Hz, 60Hz.

**Belichtung.** Belichtungseinstellungen (automatisch), Nachtmodus, Sportmodus, Panoramamodus, portrait, Sonnenuntergang, Wüste, Schnee, Wasser.

**Weißabgleich.** Weißabgleich Voreinstellungen: automatic (automatisch), Glühlampe, D4000, D5000, Sonnenschein, wolkig, Blitz, Wasser, voreingestellt.

**Farbeffekt.** Farbeffekt Auswahl: Farbeffekt deaktiviert, Kunst, Tinte, negativ, schwarz-weiß, hell.

**Kontrast.** Kontrast-Auswahl: Standard, hoher Kontrast, geringer Kontrast.

**Bildschärfe.** Bildschärfe-Einstellungen: Standard, hohe Schärfe, geringe Schärfe.

**Belichtung.** Belichtungs-Auswahl: mittig ausgerichtet, integral, punktuell.

**Lichtempfindlichkeit.** Einstellung der Lichtempfindlichkeit: automatisch, 100, 200, 400.

**Belichtungskorrektur.** Belichtungskorrektur Auswahl: -2.0 EV, -1.7 EV, -1.3 EV, -1.0 EV, -0.7 EV, -0.3 EV, 0.0 EV, + 0.3 EV, + 0.7 EV, + 1.0 EV, + 1.3 EV, + 2.0 EV.

## System-Setup-Menü

**Spracheinstellungen.** Wählen Sie die gewünschte Sprache.

**Uhr.** Zeit- und Datum Einstellungen (Jahr, Monat, Tag, Stunde, Minute, Sekunde). Benutzen Sie die UP/DOWN-Taste, um die Einstellungen vorzunehmen. Bestätigen Sie Ihre ausgewählten Parameter, indem Sie die REC-Taste drücken.

**Datum-/Zeitstempel.** Aktivieren- bzw. deaktivieren Sie den Zeitstempel.

**Lautstärkepegel.** Wählen Sie zwischen den acht verschiedenen Lautstärkepegeln (0 - 7).

**Automatische Abschaltungen.** Legt die Länge der Zeit fest, nach der das Gerät automatisch bei Nichtbenutzung abgeschaltet werden soll: deaktiviert, 3min, 5 min.

**Automatisches Abschalten der Anzeige.** Legt die Länge der Zeit fest, nach der die Anzeige des Gerätes abgeschaltet werden soll: deaktiviert, 1min, 3min, 5min.

**Software Version.** Zeigt die aktuelle Version der Software des Gerätes an.

## Navigationsmenü

Drücken Sie die MENU-Taste, um in das Einstellungsmenü zu gelangen. Durch erneutes Drücken der MENU-Taste gelangen Sie in den Menü-Abschnitt, in dem Sie folgende Einstellungen durchführen können: Video-Einstellungen, Systemeinstellungen. Navigieren Sie mit der UP/DOWN-Taste, um Einstellungen auszuwählen. Bestätigen Sie Ihre Auswahl anschließend mit der REC-Taste. Um das Menü zu verlassen, drücken Sie die MODE-Taste.

## Bildmodus

Der Schnappschuss-Modus ermöglicht Ihnen das schnelle und einfache Schießen von Fotos. Drücken Sie die MENU-Taste, um das Setup-Menü für Fotos zu öffnen.

## Foto-Einstellungen

**Foto-Qualität.** Wählen Sie eine der Qualitätsstufen aus: sehr gut, gut, normal, automatisch.

**Foto-Größe.** Wählen Sie eine der möglichen Foto-Größen aus: 3.0 m, 4.3 m, 4.8 m, 7.3 m, 11.4 m, 16 m.

**Foto-Anzahl.** Wählen Sie eine der möglichen Foto-Größen aus: Einzelbild, zwei Fotos, drei Fotos.

**Automatische Belichtung.** Wählen Sie eine der automatischen Belichtungssteuerung: deaktiviert, 3a, 5a.

**Formatieren der Speicherkarte.** Verwenden Sie diese Option, um die Speicherkarte zu formatieren.

**Fotos löschen.** Drücken Sie im Foto-Modus die MENU-Taste, wählen Sie dann den Menü-Punkt „Delete Media File“ Datei löschen, um das Lösch-Menü zu öffnen. Drücken Sie die REC-Taste, um das Löschen zu bestätigen.

## Wiedergabe

### Der Wiedergabe-Betrieb

Verwenden Sie die MODE-Taste, um in den Wiedergabe-Modus zu gelangen. Verwenden Sie die UP/DOWN-Taste, um eine Datei, die wiedergegeben werden soll auszuwählen. Drücken Sie die REC-Taste, um die Datei wiederzugeben. Drücken Sie während der Wiedergabe die REC-Taste, stoppt die Wiedergabe. Verwenden Sie während der Wiedergabe die UP-Taste, um den Schnellvorlauf zu starten. Erneutes Drücken der UP-Taste, während des Schnellvorlaufs, erhöht die Schnellvorlauf-Geschwindigkeit.

### Wiedergabe-Einstellungen

Drücken Sie im Wiedergabe-Modus die MENU-Taste, um in die Wiedergabe-Einstellungen zu gelangen.

**Wiedergabemodi.** Einstellen der Wiedergabemodi: die ausgewählte Datei wird einmal wiedergegeben, alle Dateien werden einmal wiedergegeben, Wiedergabe der ausgewählten Datei wird ständig wiederholt, alle Dateien werden ständig nacheinander abgespielt.

**Fotos betrachten.** Foto View Auswahl: Wiederholen, nicht wiederholen.

**Löschen einer Datei.** Wählen Sie zwischen folgenden Lösch-Optionen: ja, nein, alle löschen.

## Anschluss über USB

Verwenden Sie das mitgelieferte USB-Kabel, um das Gerät an Ihren Computer anzuschließen. Nach dem Anschließen des Gerätes erscheint im Bildschirm-Menü folgendes: „Memory“ (Speicheranzeige), „Camera“ (Foto-Wiedergabe), „Video“ (Video-Wiedergabe). Navigieren Sie mit UP-/DOWN-Taste zum

gewünschten Menüpunkt und bestätigen Sie mit der REC-Taste.

Hinweis: Bei manchen Software-Versionen wechselt das Gerät nach 5 Sekunden automatisch zum „Memory“-Modus (Speicheranzeige).

## Sicherheits- und Vorsichtsmaßnahmen

### Hinweise zur sachgemäßen Benutzung.

Wenn die Zündung des Fahrzeugs ausgeschaltet ist und Sie das Gerät nicht verwenden, ziehen Sie das Netzteil aus dem Zigarettenanzünder, um zu verhindern, dass die DVR QX1 die Batterie Ihres Fahrzeuges entlädt.

Entfernen Sie nicht unmittelbar nach einer Aufnahme die Speicherkarte. Bei einer unerwarteten Entfernung der Speicherkarte, kann es zu Datenverlust kommen.

Versuchen Sie nicht das Gerät selbst zu reparieren. Wenden Sie sich an Fachpersonal.

### Sicherheitsmaßnahmen beim Umgang mit einer Speicherkarte.

Verwenden Sie ausschließlich formatierte microSD Karten der Klasse 4, mit Kapazitäten von 2GB – 32GB.

Bitte formatieren Sie Ihre microSD-Karte vor Gebrauch.

Die Aufnahmedauer mit einer microSD-Karte im Verhältnis zur microSD-Kartenkapazität, können Sie in der folgenden Tabelle analysieren.

Speicherkarten Kapazität	1080p/30fps	720p/30fps	480p/60fps	480p/30fps
2 GB	25 Min	42 Min	42 Min	63 Min
4 GB	50 Min	84 Min	84 Min	126 Min
8 GB	100 Min	168 Min	168 Min	252 Min
16 GB	200 Min	336 Min	336 Min	504 Min
32 GB	400 Min	672 Min	672 Min	1008 Min

## Technische Daten

Betrachtungswinkel	120°
Kompressionsformat	H.264
Video-Auflösungen	1920*1080*30fps, 1440*1080*30fps, 1280*720*30fps, 848*480*30fps, 848*480*60fps,
Aufnahmeformat	MP4
Anzeige	2.7" High-Definition LCD-Display
Video-Output	HDMI, AV
Speicherkarten-Typ	Formatierte microSD-Speicherkarte (bis zu 32GB)
Abmessungen	86.8 * 71 * 39mm
Schnittstelle	USB 2.0
Akku	3.7V, 140 mAh (integriert)
Betriebstemperatur und Luftfeuchtigkeit	-20° ~ 80° / 0% ~ 90%

## Troubleshooting

Hilfreiche Tipps bei auftretenden Fehlern des Produkts, finden Sie im folgenden Troubleshooting-Absatz. Versuchen Sie Probleme zu beheben, anhand der unten beschriebenen Vorgehensweisen.

### **Sie können weder Video noch Fotos aufnehmen.**

Überprüfen Sie den verfügbaren Speicherplatz Ihrer eingelegten Speicherkarte.

### **Es erscheint die Fehlermeldung „Document Error“ (Dateifehler), wenn Sie versuchen Fotos oder Videos abzuspielen.**

Die Speicherkarte ist beschädigt oder fehlerhaft formatiert. Formatieren Sie die Speicherkarte über das Menü „Systemeinstellungen“.

### **Aufgenommene Fotos oder Videos werden undeutlich wiedergegeben.**

Womöglich ist die Linse verschmutzt. Reinigen Sie die Linse und befreien Sie sie von Fingerabdrücken oder anderen Verunreinigungen.

## Productoverzicht

IconBIT DVR QX1 - professionele Full HD dashboard DVR (digitale video recorder) voor de auto die de meest geavanceerde technologie, rijke functionaliteit en het nieuwste design combineert. Dit apparaat is in niet alleen in staat videos met een resolutie van 1920 x 1080@30 frames per seconde op te nemen.

Als opslag wordt een plaatsparende microSD-kaart gebruikt. Het apparaat heeft een compact formaat en een laag stroomverbruik. Bij het gebruik van het apparaat in de cyclische opnamemodus gaat geen enkel fragment verloren. Met het brillant 2,7" HD-kleurscherm, de opnameknop, de tijdstempelfunctie en veel meer is het het meest effectieve instrument om beschadigingen aan uw voertuig in onze moderne samenleving vast te houden.

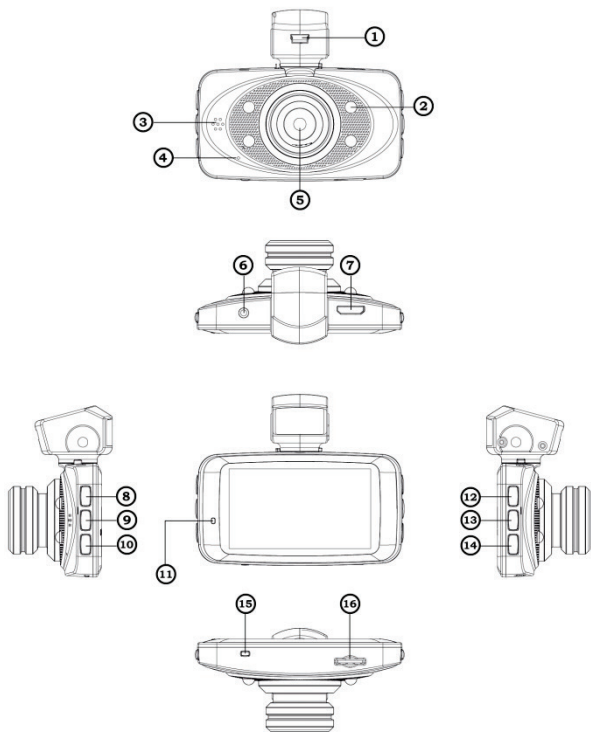
De FULL HD videos, die opgetekend worden door dit product leveren perfecte en prachtige videobeelden. Deze kunnen als HD-video via HDMI op een LCD/LED/Plasma met Full HD ondersteuning worden weergegeven. Dit product is de beste keuze, die u lang kan genieten.

Deze handleiding bevat een gedetailleerde beschrijving van de functies van het apparaat, evenals andere nuttige informatie, inclusief details over de technische kenmerken, enz. Lees de handleiding zorgvuldig en volledig alvorens het apparaat te gebruiken. Bewaar deze ook goed voor latere consultatie. Wij hopen dat dit product aan uw behoeften voldoet en u van dienst zal zijn voor een lange tijd!

## Produktkenmerken

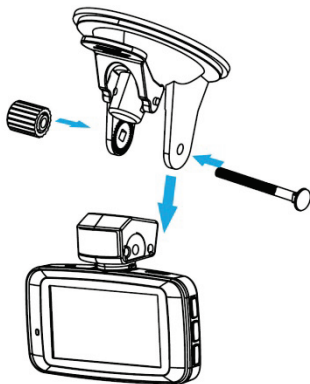
- ◆ Max videoformaat 1920\*1080\*30FPS
- ◆ Video codec H.264
- ◆ 2.7" beeldscherm.
- ◆ 120 graden cameralens.
- ◆ Automatisch inschakelen, automatische activering van de video-opname,
- ◆ Ophanging draaibaar tot 320°.
- ◆ Continue opnemen zonder verlies van gegevens.
- ◆ Video-loop, loop-duur kan worden ingesteld.
- ◆ Video-Lock functie.
- ◆ Gebruiksvriendelijke bediening.
- ◆ Max 32GB microSD kaart.
- ◆ HDMI uitgang
- ◆ USB2.0 interface

## Componenten van het product



1. USB slot
2. LED light
3. Speaker
4. Microphone
5. Camera lens
6. AV out
7. HDMI out
8. Menu/Delete button
9. Left/Up button
10. Right /Up button
11. Working Indicator
12. Mode button
13. OK button
14. ON/OFF power switch
15. Reset
16. MicroSD card slot

## Installatie en bevestiging





## Funcities der toetsen

**Aan/Uit toets:** druk kort om het apparaat in te schakelen, druk 3 seconden lang om het apparaat uit te schakelen

**REC-toets:** video-opnametoets/ontspanner: als het apparaat in videomodus staat drukt u kort om de opname te starten, en nog eens kort om de opname te stoppen, als het apparaat in fotomodus staat drukt u kort om een foto te maken.

**MODE-toets:** toets om tussen de verschillende modi om te schakelen (foto-modus, weergave-modus, video-modus)

**MENU-toets:** Menu kiezen/verlaten toets: druk deze toets om het menu te kiezen en vervolgens een icon te selecteren (foto/video instellingen, foto/video geavanceerde instellingen, apparaatinstellingen)

**UP-toets** (omhoog-toets): tijdens een video-opname dient deze om de opname te pauzeren, druk nog eens om verder op te nemen. Tijdens een video-weergave dient deze om de video snel voor te spoelen. Als u zich in het menu bevindt dient deze om omhoog te navigeren.

**DOWN-toets** (omlaag-toets): in de foto- of video-modus dient deze als zelfontspanner. In de weergave-modus dient deze om de opname vertraagd weer te geven. Als u zich in het menu bevindt dient deze om omlaag te navigeren.

## Bedieningsinstructies

### AANSLUITING AAN 12V/24V AUTO-OPLADER

Indien u het apparaat als auto-DVR gebruikt, dient deze aan de auto-oplader aangesloten te worden. De video-opname start dan automatisch als u de wagen start, als u de wagen uitschakelt zal de opname na 15 seconden (tijd instelbaar) stoppen en als bestand opslaan om vervolgens het apparaat uit te schakelen.

***Opmerking: als de sigarenaansteker na het uitschakelen van de wagen nog een spanning levert dient u de oplader er uit te halen of het apparaat manueel uit te schakelen.***

Aandacht: Om beschadiging te vermijden mag dit apparaat enkel aan een auto-oplader aangesloten worden die 5V uitgeeft (het is aanbevolen de meegeleverde auto-oplader te gebruiken)

### microSD-KAART INSTALLEREN EN CONFIGUREREN

1. Plaats de microSD-kaart op correcte wijze in het apparaat, om beschadiging aan de microSD-kaart of het apparaat te vermijden.
2. Als de formatering van de microSD-kaart incompatible met het apparaat is, kan het zijn dat de kaart niet herkend wordt. Om dit op te lossen dient u de microSD-kaart te formatteren

### IN/UITSCHAKELEN EN AUTOMATISCH UITSCHAKELEN

1. Druk kort op de in/uit-toets om het apparaat in te schakelen, druk 3 seconden lang om het apparaat uit te schakelen
2. Om de levensduur van de batterij te verlengen kan in het instellingenmenu de tijd voor het automatisch uitschakelen van het apparaat gekozen worden. Als het apparaat niet bedient of als er geen video opgenomen wordt zal het na de gekozen tijd automatisch uitschakelen.

### OPNAME-MODUS

Druk op de REC-toets om de opname te starten, druk opnieuw om de opname te stoppen. Links bovenaan in het display zal er tijdens de opname een rood pijlsymbool verschijnen.

## Video-instellingen

**Resolution:** opties video-opnameresolutie: 1920\*1080, 1440\*1080, 1280\*720, WVGA 848\*480, VGA 640\*480

**Video Quality:** (beeldkwaliteit). Selecteer een van de drie kwaliteitsinstellingen: super good (zeer goed), nice (goed), ordinary (normaal).

**Cycle video:** duur van de video-loop-opname voordat het bestand overschreven wordt (uitgeschakeld, 1 minuut, 2 minuten, 3 minuten)

**Video delay:** (vertraging auto-off) Stelt de tijdsduur in waarna de DVR stopt met opnemen en zichzelf uitschakelt nadat de stroom onderbroken wordt: disabled (uit), 15 sec, 30 sec, 1 min, 5 min, 10 min, 30 min, 1 uur.

**Recording functions:** (geluid opnemen). In-/ uitschakelen van audio-opname tijdens het filmen. Om de audio-opname in of uit te schakelen tijdens een video-opname drukt u op de MENU-toets.

## Geavanceerde instellingen video-opname

**Frequency:** selecteer de frequentie van de alternator (automatisch/ 50Hz/ 60Hz)

**Exposure:** belichtingsopties (automatisch, nachtmodus, sport, volbeeld, beeld, zonondergang, woestijn, sneeuw, huid, spotlight, water)

**White balance:** kleurbalans opties (automatisch, gloeilamp, D4000, D5000, zonlicht, bewolkt, flits, water, voorinstelling)

**Color:** kleuropties (uitschakelen, kunst, inkt, negatief, zwart/wit, helder gekleurd)

**Contrast:** contrastopties (standaard, sterk, zacht)

**Sharpness:** randscherpte (standaard, sterk, zacht)

**Metering:** opties lichtmeetmethode (centraal, gemiddeld, gefixeerd punt)

**Sensitivity:** lichtgevoeligheid (automatisch, 100, 200, 400)

**Exposure bias:** belichting compensatie (-2.0EV, -1.7EV, -1.3EV, -1.0EV, -0.7EV, -0.3EV, 0.0EV, +0.3EV, +0.7EV, +1.0EV, +1.3EV, +1.7EV, +2.0EV)

## Apparaatinstellingen

**Language settings:** taalopties (Engels, Simplified Chinese)

**Clock:** opties voor het instellen van de klok (jaar, maand, datum, uur, minuten) druk op de omhoog/omlaag toets om de instellingsoptie te selecteren, druk op de REC-toets om jaar/maand/tijd/minuten aan te passen, u kan de parameters slechts in een richting corrigeren, op het einde van de cyclus keert u automatisch terug naar het begin.

**Time stamp:** (datum-/tijdstempel). In-/uitschakelen om de datum en tijd tijdens de opname weer te geven.

**Volume:** (volume). Selecteer een van de acht mogelijke volumeniveaus (0 - 7).

**Automatic shutdown:** (automatische uitschakeling). Stelt de tijd in waarna het apparaat automatisch uitgeschakeld wordt als geen bediening is: disable (uit), 3 min, 5 min).

**Automatic screen off:** (screensaver). Stelt de tijd in waarna het display automatisch uitgeschakeld wordt: disable (uit), 1 min, 3 min, 5 min.

**Version:** (softwareversie). Geeft de huidige versie van de software weer.

### Bediening navigatiemenu

Druk op de MENU-toets om in de instellingen te geraken, druk opnieuw om de gewenste instellingen te kiezen (video-instellingen, geavanceerde video-instellingen, apparaatinstellingen) en bevestig uw keuze met de REC-toets. Vervolgens gebruikt u de omhoog/omlaag toetsen om de gewenste instelling te selecteren, en de REC-toets om de parameters van de instelling aan te passen. Om de wijzigingen op te slaan en het menu te verlaten drukt u op de MODE-toets

## FOTO-MODUS

Door in de foto-modus op de MENU-toets te drukken geraakt u in het instellingenmenu voor fotografie.

### Foto-instellingen

**Video quality:** opties fotokwaliteit (excellent, goed, normaal, automatisch)

**11.4M:** opties fotoformaat (3.0 M, 4.3 M, 4.8 M, 7.3 M, 11.4M, 16M)

**Single photo:** foto-opties: (één foto, twee fotos, drie fotos)

**Automatic exposure:** optie automatische belichting (uit, 3a, 5a)

**Formatting SD memory card:** de ingevoerde microSD-kaart formateren (ja/nee)

**Photo delete:** (foto's verwijderen). In de foto-modus, drukt u op MENU, selecteer vervolgens "delete media file" (bestand verwijderen) om het Delete menu te openen. Druk op de REC-knop om de verwijdering te bevestigen.

## WEERGAVE-MODUS

Om in de weergave-modus te geraken drukt u op de MODE-toets, dan selecteert u met de omhoog/omlaag toetsen het gewenste bestand, en door een druk op de REC-toets begint de weergave van het bestand. Door opnieuw op de REC-toets te drukken stopt u de weergave. Tijdens de weergave van het bestand kan u door op de omhoog-toets te drukken versneld weergeven, en door op de omlaag-toets te drukken het bestand vertraagd weergeven. Door de omhoog- of omlaag-toets vast te houden kan u de snelheid van het versneld/vertraagd weergeven aanpassen. Om naar de normale weergavesnelheid terug te keren drukt u op de REC-toets.

### Weergave-instellingen

Door een druk op de MENU-toets tijdens de weergave-modus komt u in de instellingen van de weergave-modus.

**Video broadcast:** opties videoweergave (één bestand, alle bestanden, herhaal één bestand, herhaal alle bestanden)

**Photo play:** opties fotoweergave (herhalen, niet herhalen)

**Delete Media file:** opties i.v.m het verwijderen van bestanden (ja/nee/alle)

## Aansluiting via USB

Gebruik de USB-kabel om het apparaat op uw computer aan te sluiten. Na het aansluiten van de DVR recorder verschijnen op het scherm drie opties: geheugen (memory scan), camera (foto's bekijken), video (videos bekijken). Selecteer het gewenste item met de UP / DOWN toetsen en druk op REC om de selectie te bevestigen (in sommige versies van de software zal na 5 seconden automatisch het geheugen geselecteerd worden).

## OPMERKINGEN

### 1. Opmerkingen in verband met het gebruik

Die gebruikers die een voertuig bezitten waarvan de sigarenaansteker nog spanning levert nadat de wagen is uitgeschakeld, dienen zeker te stellen dat de oplader uit de sigarenaansteker verwijderd wordt als de wagen wordt verlaten. Dit om te vermijden dat de auto-battery opgebruikt wordt.

Nadat u de wagen hebt uitgeschakeld dient er voldoende energie voorhanden te zijn om opnames op te slaan. Daarna verwijderd u de microSD-kaart om beschadiging te vermijden.

Verzoek **niet** het apparaat of zijn toebehoor zelf te repareren

### 2. Opmerkingen in verband met de microSD-kaart

Gebruik microSD-kaarten van tenminste 2GB met Class 4 standaard (max 32GB ondersteund)

microSDkaart	1080p/30fps	720p/30fps	480p/60fps	480p/30fps
2 GB	25 min	42 min	42 min	63 min
4 GB	50 min	84 min	84 min	126 min
8 GB	100 min	168 min	168 min	252 min
16 GB	200 min	336 min	336 min	504 min
32 GB	400 min	672 min	672 min	1008 min

## Product parameters

Lenshoek	120°
Compressie	H.264
Videoresolutie	1920*1080*30fps, 1440*1080*30fps, 1280*720*30fps, 848*480*30fps, 848*480*60fps,
Opnameformaat	MP4
Beeldscherm	2.7 inch high-definition LCD screen
Type geheugenkaart	microSD card (32 GB max)
Grootte	86.8 * 71 * 39
Communicatie	USB 2.0
Temperatuur/vochtigheid	-20° ~ 80° / 0% ~ 90%

## Problemen oplossen

Als u problemen met het apparaat heeft kan u het volgende uitproberen:

### **U kan geen videos of fotos maken**

Eventueel is de opslag vol, controleer of er nog voldoende ruimte op de sd kaart voorhande is

### **Melding „documentation errors“**

De bestanden op de geheugenkaart zijn beschadigt, formateer de geheugenkaart via het menu

### **Beeld is melkig**

Maak de lens zuiver met een zachte doek

## Présentation du produit

Une technologie avancée, l'aspect unique, la diversité des fonctions ne sont que quelques caractéristiques du iconBIT DVR QX1, qui est conçu avec la technologie la plus récente. Il s'agit d'une caméra HD professionnelle pour la pare-brise de voiture avant et peut également être utilisé comme une caméscope HD normale. La DVR QX1 se distingue non seulement par la capacité d'enregistrer des vidéos HD jusqu'à 1920 \* 1080 \* 30 images par seconde. Elle a non seulement l'avantage d'être de petite taille, elle est également économique, facile à transporter et utilise une carte microSD pour le stockage. Enregistrement en boucle continue, écran couleur HD 2,7", la possibilité de (dés)activer l'enregistrement audio pendant l'enregistrement de la vidéo et le horodatage filigrane sont quelques-unes des fonctions qui font de ce produit l'instrument le plus efficace pour la surveillance du trafic dans les véhicules. Les vidéos Full HD enregistrées par la DVR QX1 fournissent du matériel vidéo parfaite et exquis. Vous pouvez afficher les images vidéos en HD brillante par HDMI sur un écran LCD / LED / Plasma. Choisir ce produit de qualité vous fera l'apprécier pour longtemps.

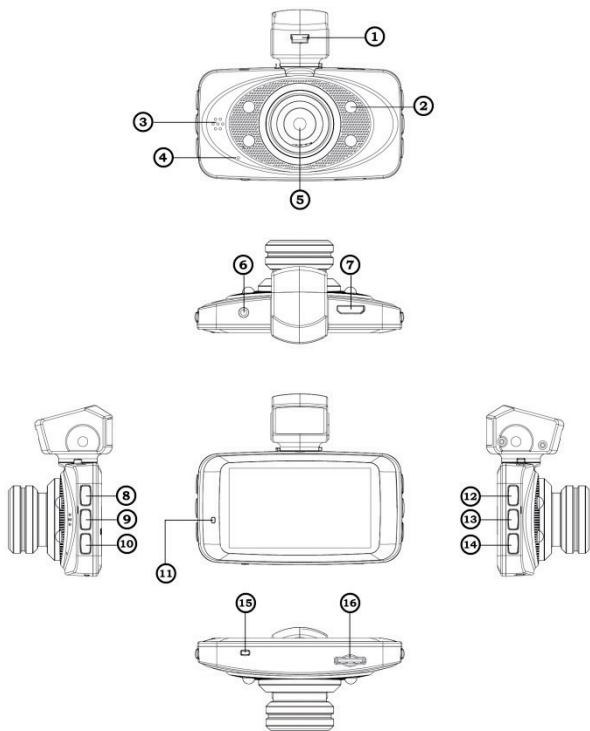
*Ce manuel contient des informations non seulement pour lequel l'appareil doit être utilisé, mais aussi de l'information (instructions, le fonctionnement et les spécifications techniques etc ...) liés à le fonctionnement de l'unité. Lisez-le attentivement et complètement avant d'utiliser l'appareil. Gardez-le bien pour toute consultation future. Nous espérons que vous êtes satisfait de votre achat, et continuera de profiter de nos services.*

### Caractéristiques du produit

- ◆ Taille max de la vidéo 1920 \* 1080 \* 30 images par seconde.
- ◆ Video codec H.264.
- ◆ Écran HD 2.7".
- ◆ Objectif grand angle 120 degrés.
- ◆ Éteindre automatiquement, enregistrement automatique.
- ◆ Support pivotant 320°, robuste et durable.
- ◆ Enregistrement continuant sans perte de données;
- ◆ Enregistrement en boucle, la durée de la boucle est variable.
- ◆ Fonction de verrouillage vidéo.
- ◆ Utilisation intuitive.
- ◆ Prise en charge des cartes microSD jusqu'à 32 Go max.
- ◆ Sortie HDMI.
- ◆ Interface USB2.0.

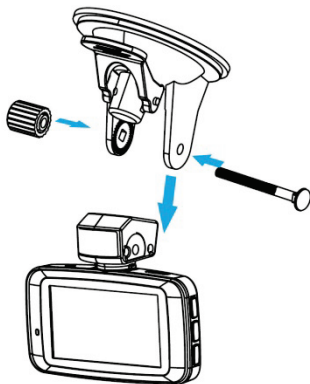


## Composants du produit



1. USB slot
2. LED light
3. Speaker
4. Microphone
5. Camera lens
6. AV out
7. HDMI out
8. Menu/Delete button
9. Left/Up button
10. Right /Up button
11. Working Indicator
12. Mode button
13. OK button
14. ON/OFF power switch
15. Reset
16. MicroSD card slot

## Installation et montage



## Fonctions des clés

Bouton **Marche / Arrêt**: appuyez brièvement pour mettre en marche, appuyez pendant 3 secondes pour éteindre l'appareil.

Bouton **REC**: bouton d'enregistrement vidéo / déclencheur: lorsque l'appareil est en mode vidéo, appuyez brièvement sur pour commencer l'enregistrement, puis à nouveau brièvement pour arrêter l'enregistrement, lorsque l'appareil est en mode photo, appuyez brièvement sur ce bouton pour prendre une photo.

Bouton **MODE**: bouton pour changer entre les différents modes (mode photo, mode d'affichage, mode vidéo), en même temps, c'est le bouton d'urgence.

Bouton **MENU**: bouton pour sélectionner / quitter le menu: Appuyez sur ce bouton pour sélectionner le menu, puis pour sélectionner une icône (réglages photo / vidéo, paramètres avancés photo / vidéo, paramètres de l'appareil).

Bouton **UP** (Haut): pendant l'enregistrement vidéo, c'est pour suspendre l'enregistrement, appuyez à nouveau pour poursuivre l'enregistrement. Pendant la lecture vidéo, c'est pour avancer le vidéo rapide. Si vous êtes dans le menu, c'est pour naviguer en haut.

Bouton **DOWN** (Bas): ce touche sert de minuterie en mode photo ou vidéo . En mode de lecture, ce touche retarde l'affichage de l'enregistrement (slomo). Si vous êtes dans le menu, c'est pour naviguer vers le bas.

## Instructions d'utilisation

### RACCORDEMENT AU CHARGEUR VOITURE 12V/24V

Lorsque le DVR de voiture est utilisé, le produit doit être connecté à l'allume-cigare. Si c'est le cas, il va commencer l'enregistrement vidéo automatiquement après démarrage de la voiture. Après que la voiture est arrêtée pendant 15 secondes (vous pouvez choisir un temps différent), l'enregistrement vidéo s'arrête lui-même, le fichier est sauvegardé et l'appareil s'éteint automatiquement.

**Remarque: Pour les voitures dont l'allume-cigare est toujours sous tension après l'arrêt, vous devez retirer le chargeur de voiture ou éteindre l'appareil manuellement.**

Attention: Pour éviter tout endommagement l'appareil doit uniquement être connecté à un chargeur de voiture qui fournit 5V (il est recommandé d'utiliser que le chargeur de voiture fourni)

### INSTALLATION ET CONFIGURATION CARTE microSD

1. Insérez la carte microSD correctement dans l'appareil pour éviter d'endommager la carte microSD ou l'appareil.
2. Si le formatage de la carte microSD n'est pas compatible avec votre appareil, il se peut que la carte n'est pas reconnue. Pour résoudre ce problème, vous devez formater la carte microSD

### MARCHE / ARRET ET ARRET AUTO

1. Appuyez brièvement sur le bouton marche / arrêt pour allumer l'appareil, appuyez pendant 3 secondes pour éteindre l'appareil
2. Pour augmenter la durée de vie de la batterie, on peut choisir l'heure pour un arrêt automatique de l'unité dans le menu des paramètres. Si l'appareil n'est pas utilisé ou si aucune vidéo est enregistrée, il s'éteint automatiquement après le temps sélectionné.

## MODE D'ENREGISTREMENT

Appuyez sur la touche REC pour démarrer l'enregistrement, appuyez de nouveau pour arrêter l'enregistrement. Une flèche rouge apparaît en haut à gauche de l'écran pendant le tournage.

## Configuration d'enregistrement vidéo

**Resolution:** options résolution d'enregistrement vidéo: 1920\*1080, 1440\*1080, 1280\*720

**Video Quality:** options qualité d'enregistrement vidéo (mode optimal / bon / normal)

**Cycle video:** durée de l'enregistrement vidéo avant que le fichier est écrasé (off, 1 minute, 2 minutes, 3 minutes, 4 minutes, 5 minutes, 10 minutes, 15 minutes)

**Video Delay:** durée du délai avant l'enregistrement est arrêté et l'appareil s'éteint lorsque le courant est interrompu: (non, 15 secondes, 30 secondes, 1 minute, 5 minutes, 10 minutes, 30 minutes, 1 heure)

**Record functions:** bouton d'enregistrement audio (on / off): s'il est activé, en mode vidéo, le bouton Menu peut-être utilisé pour démarrer ou arrêter l'enregistrement audio.

## Paramètres avancé d'enregistrement vidéo

**Frequency:** Sélectionnez la fréquence de l'alternateur (automatique/50Hz/60Hz)

**Exposure:** options d'éclairage (automatique, nuit, sport, plein écran, photo, coucher de soleil, désert, neige, peau, tache, eau)

**White balance:** options de balance des blancs (auto, incandescent, D4000, D5000, ensoleillé, nuageux, flash, eau, pré-réglé)

**Color:** options de couleur (désactiver, art, encre, négatif, noir / blanc, couleurs vives)

**Contrast:** options de contraste (standard, forte, doux)

**Sharpness:** netteté des bords (standard, forte, doux)

**Metering:** méthode de mesure lumière (central, en moyenne, point fixé)

**Sensitivity:** sensibilité (Auto, 100, 200, 400)

**Exposure bias:** compensation d'exposition (-2.0EV, -1.7EV, -1.3EV, -1.0EV, -0.7EV, -0.3EV, 0.0EV, +0.3EV, +0.7EV, +1.0EV, +1.3EV, +1.7EV, +2.0EV)

## Paramètres de l'appareil

**Language settings:** langues disponibles (Anglais, Chinois simplifié)

**Clock:** options de réglage de l'horloge (année, mois, jour, heure, minutes) appuyez sur la touche haut / bas pour sélectionner l'option de réglage, appuyez sur la touche REC pour ajuster année / mois / heure / minutes. Vous pouvez corriger les paramètres que dans une seule direction, à la fin du cycle, on revient automatiquement au début.

**Timestamp:** options d'horodatage (date, heure)

**Volume:** options de volume (0 -off-, 1, 2, 3, 4, 5, 6, 7, max)

**Automatic shutdown:** paramètres pour éteindre automatiquement (non, 3 minutes, 5 minutes)

**Automatic screen off:** paramètres pour que l'écran s'éteindra automatiquement (aucun, 1 minute, 3 minutes, 5 minutes)

**Version:** affichage version logicielle

### Fonctionnement du navigation menu

Appuyez sur le bouton MENU pour accéder à la configuration, appuyez une nouvelle fois pour sélectionner les paramètres souhaités (les paramètres vidéo, paramètres vidéo avancés ou paramètres de l'appareil) et confirmez en appuyant sur le bouton REC. Ensuite, utilisez les touches haut / bas pour sélectionner le réglage souhaité, puis sur le bouton REC pour régler les paramètres. Pour enregistrer les modifications et quitter le menu, appuyez sur le bouton MODE

## MODE PHOTOGRAPHIE

En mode photographie, appuyez sur le bouton MENU, pour entrer dans le menu de configuration pour la photographie.

### Paramètres de photo

**Video quality:** options qualité photo (excellent, bon, normal, automatique)

**11.4M:** options taille de la photo (3.0 M, 4.3 M, 4.8 M, 7.3 M, 11.4M, 16M)

**Single photo:** options quantité photo: (une image, deux images, trois images)

**Automatic exposure:** options déclenchement automatique (désactivé, 3 pcs, 5 pcs)

**Formatting SD memory card:** Formater la carte SD interne (oui / non)

**Photo Delete** (Suppression de photos). En mode photo, appuyez sur MENU, puis sélectionnez « delete media file » (effacer le fichier) pour ouvrir le menu Supprimer. Appuyez sur le bouton REC pour confirmer la suppression.

## MODE D'AFFICHAGE

### Fonctionnement mode d'affichage

Pour entrer dans le mode de lecture appuyez sur le bouton MODE. Avec les touches haut / bas vous sélectionnez le fichier souhaité et pour commencer la lecture du fichier appuyez sur le bouton REC. Appuyez de nouveau sur le bouton REC pour arrêter la lecture. Pendant la lecture du fichier, vous pouvez appuyer sur le bouton UP (haut) pour la lecture rapide, et appuyer sur le bouton DOWN (bas) pour la lecture lente. En maintenant le bouton UP (haut) ou DOWN (bas) vous pouvez changer la vitesse de lecture rapide / lente. Pour revenir à la vitesse de lecture normale, appuyez sur le bouton REC.

### Paramètres de lecture

Appuyez sur le bouton MENU en mode lecture et vous entrez dans les paramètres du mode de lecture

**Video playback:** options de lecture vidéo (un fichier, tous les fichiers, répète un, répète tous les fichiers)

**Photo view:** options de lecture photo (répétition, sans répétition)

**Delete Media file:** Options pour la suppression des fichiers (oui / non / tous)

## Connexion via USB

Utilisez le câble USB pour connecter l'appareil sur votre ordinateur. Après avoir connecté l'enregistreur DVR trois options apparaissent sur l'écran: mémoire (scan de la mémoire), photo (voir photos), vidéo (voir vidéos). Sélectionnez l'option souhaitée avec les touches haut / bas et appuyez sur REC pour confirmer la sélection (dans certaines versions du logiciel la mémoire sera sélectionnée automatiquement au bout de 5 secondes).

## REMARQUES

Les utilisateurs qui disposent d'un véhicule dont l'allume-cigare est toujours sous tension, même après que la voiture est éteint, devrait veiller à ce que le chargeur est supprimé de l'allume-cigare lorsque vous quittez la voiture. Il s'agit d'éviter que la batterie du véhicule est utilisé.

Après avoir éteint la voiture, l'énergie disponible doit être suffisante pour l'enregistrement des données. Après l'enregistrement retirez la carte microSD pour éviter tout dommage.

Ne tentez pas de réparer l'appareil ou ses accessoires vous mêmes.

Avant la première utilisation, vous devez formater la carte mémoire.

Utilisez les cartes microSD à la norme Classe 4 ou plus (la capacité maximale supportée est de 32 Go)

Ce tableau présente une estimation de la capacité d'enregistrement sur la base de la résolution d'image et la taille de la carte mémoire

microSD	1080p/30fps	720p/30fps	480p/60fps	480p/30fps
2 Go	25 min	42 min	42 min	63 min
4 Go	50 min	84 min	84 min	126 min
8 Go	100 min	168 min	168 min	252 min
16 Go	200 min	336 min	336 min	504 min
32 Go	400 min	672 min	672 min	1008 min



## Product parameters

Angle de l'objectif	120°
Compression	H.264
Résolution vidéo	1920*1080*30fps, 1440*1080*30fps, 1280*720*30fps, 848*480*30fps, 848*480*60fps,
Format d'enregistrement	MP4
Ecran	Écran HD LCD 2.7"
Type de carte mémoire	microSD card (32 GB max)
Largeur	86.8 * 71 * 39
Communication	USB 2.0
Température / humidité	-20° ~ 80° / 0% ~ 90%

## Dépannage

Si vous avez des problèmes avec l'appareil, vous pouvez essayer ce qui suit:

### **Vous ne pouvez pas faire des vidéos ou des photos.**

Si la mémoire est pleine, assurez-vous qu'il ya assez d'espace disponible sur la carte SD.

### **Erreur "documentation error"**

Les fichiers sur la carte mémoire sont endommagés, formatez la carte mémoire à l'aide du menu.

### **L'image est laiteuse**

Nettoyez la lentille avec un chiffon doux

## Обзор устройства

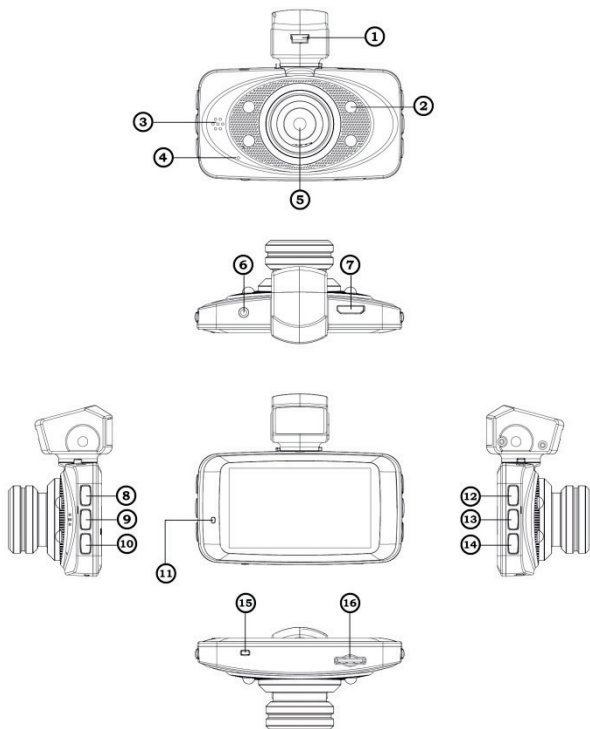
iconBIT DVR QX1 – профессиональный Full HD автомобильный цифровой видеореги­стратор, сочетающий в себе самые передовые технологии, уникальный дизайн и новейшую конструкцию. Данное устройство способно вести видеозапись с разрешением 1920\*1080, 30 кадров в секунду. В качестве носителя информации видеореги­стратор использует карты памяти формата TF (microSD). Устройство имеет компактный размер и низкое энергопотребление. При использовании устройства в циклическом режиме запись ведется без пустых промежутков и потерянных фрагментов. Устройство оснащено 2.7-дюймовым цветным дисплеем высокого разрешения, обладает возможностью включения/отключения записи звука во время видеозаписи и установки штампа даты/времени на видеофайл. iconBIT DVR QX1 является одним из самых эффективных устройств, связанных с автомобильной безопасностью. Данное устройство способно снимать Full HD видео и передавать его по HDMI-кабелю LCD-телевизору, поддерживающему разрешение Full HD. При использовании этого видеореги­стратора вы сможете насладиться по-настоящему качественным HD-изображением.

Данное руководство содержит подробное описание особенностей использования устройства, а также другую полезную информацию, включая сведения о технических характеристиках и т.п. Перед использованием устройства необходимо внимательно прочитать и изучить данное руководство. Сохраните руководство пользователя, чтобы обратиться к нему, если в будущем возникнет такая необходимость. Мы надеемся, что данное устройство удовлетворит ваши потребности и долго прослужит вам!

## Возможности устройства

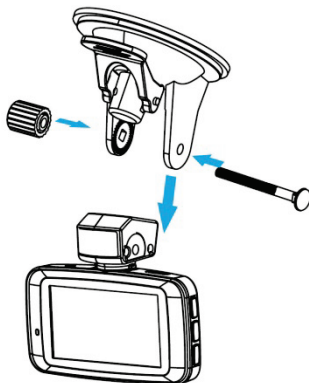
- ◆ Разрешение видеозаписи: 1920\*1080\*30fps;
- ◆ Видеокодек: H.264
- ◆ 2.7-дюймовый дисплей;
- ◆ Угол обзора (120 градусов);
- ◆ Непрерывная запись видео без потери данных;
- ◆ Автоматическое включения записи видео при подаче питания;
- ◆ Циклическая запись, возможность выбора длительности фрагмента;
- ◆ Функция блокировки видеофайла;
- ◆ Возможность вращения крепления устройства до 320°;
- ◆ Поддержка карт памяти формата TF (microSD) объемом до 32 ГБ;
- ◆ Возможность подключения через HDMI;
- ◆ USB 2.0.

## Конструкция устройства



- |                  |                            |
|------------------|----------------------------|
| 1. USB выход     | 9. Влево/Вверх             |
| 2. LED подсветка | 10. Вправо/Вниз            |
| 3. Динамик       | 11. Индикатор работы       |
| 4. Микрофон      | 12. Режим                  |
| 5. Объектив      | 13. Кнопка подтверждения   |
| 6. AV выход      | 14. Кнопка питания         |
| 7. HDMI выход    | 15. Сброс настроек         |
| 8. Меню/Удалить  | 16. Отсек для карты памяти |

## Монтаж устройства



## Назначение кнопок

**Кнопка питания** – включение/выключение. Нажмите для включения устройства, нажмите и удерживайте в течение 3 секунд для выключения.

**Кнопка REC** – видеозапись/фотосъемка. В режиме записи видео первое нажатие начинает запись видео, повторное нажатие завершает запись. В режиме фотосъемки нажатие инициирует съемку фото.

**Кнопка MODE** – переключение режимов (режим фотосъемки, режим воспроизведения, режим видеозаписи).

**Кнопка MENU** – вход в меню. В различных режимах содержимое меню будет разным.

**Кнопка UP** – вверх. В режиме видеозаписи кнопка UP используется для приостановки/возобновления записи. В режиме воспроизведения видео кнопка UP используется для перемотки вперед. В открытом меню кнопка UP используется для перехода к параметру выше.

**Кнопка DOWN** – вниз. В режимах видеозаписи и фотосъемки кнопка DOWN используется для быстрого доступа к функции установки промежутка времени, через которое видеорегистратор прекратит запись и выключится после отключения питания. В режиме воспроизведения видео кнопка DOWN используется для замедления скорости воспроизведения. В открытом меню кнопка DOWN используется для перехода к параметру ниже.

## Рекомендации по эксплуатации

### Подключение 12В / 24В автомобильного зарядного устройства

При использовании видеорегистратора подключите к нему автомобильное зарядное устройство. В этом случае при запуске двигателя автомобиля видеорегистратор автоматически начнет запись видео. Через 15 секунд (в настройках этот промежуток времени можно изменить) после отключения питания устройство автоматически остановит видеозапись, сохранит отснятый материал и выключится.

**Внимание: если прикуриватель автомобиля продолжает работать после выключения зажигания, отсоедините зарядное устройство от прикуривателя или выключите видеорегистратор вручную.**

Используйте только совместимые автомобильные зарядные устройства (желательно из комплекта поставки) во избежание повреждения аппарата.

### Установка и извлечение карты памяти

Убедитесь в том, что вы подключаете карту памяти формата TF правильной стороной. Неправильное подключение карты памяти может привести как к повреждению самой карты памяти, так и устройства. Если карта памяти не читается, выполните ее форматирование через меню системных настроек.

### Включение/выключение устройства и автоматическое завершение работы

Нажмите и удерживайте в течение 3 секунд кнопку POWER для включения/выключения устройства. Для экономии энергии аккумуляторной батареи установите промежуток времени, по истечении которого произойдет автоматическое выключение устройства при отсутствии каких-либо действий.

## Режим видеозаписи

Нажмите кнопку REC для начала записи видео. Повторное нажатие кнопки REC приведет к остановке записи. Во время видеозаписи в верхнем левом углу экрана высвечивается мигающая красная иконка.

## Меню настроек

### Настройки видео

**Разрешение.** Выберите один из трех возможных вариантов разрешения: 1980\*1080, 1440\*1080, 1280\*720.

**Качество видео.** Выберите одну из трех возможных установок качества: очень хорошее, хорошее, обычное.

**Циклический режим.** Выберите длительность фрагмента видеозаписи: выкл., 1 мин, 2 мин, 3 мин, 4 мин, 5 мин, 10 мин, 15 мин.

**Задержка автовыключения.** Установка промежутка времени, через которое видеорегистратор прекратит запись и выключится после отключения питания: выкл., 15 сек, 30 сек, 1 мин, 5 мин, 10 мин, 30 мин, 1 час.

**Запись звука.** Включение/отключение записи звука во время видеозаписи. Доступ к этой функции также можно получить в режиме видеозаписи с помощью кнопки MENU.

### Настройки параметров видео

**Частота мерцания.** Выбор частоты мерцания: автоматически, 50 Гц, 60 Гц.

**Экспозиция.** Настройка экспозиции: автоматически, ночной режим, спорт, панорама, портрет, закат, пустыня, снег, вода.

**Баланс белого.** Выбор предустановки баланса белого: автоматически, лампа накаливания, D4000, D5000, солнечный свет, облачно, вспышка, вода, предустановленный.

**Цветовой эффект.** Выбор цветового эффекта: без эффектов, художественный, чернила, негатив, черно-белый, светлый.

**Контрастность.** Настройка контрастности: стандартный, высокая контрастность, низкая контрастность.

**Резкость.** Настройка резкости: стандартный, высокая, низкая.

**Экспомер.** Выбор режима измерения экспозиции: центрально-взвешенный, интегральный, точечный.

**Светочувствительность.** Настройка светочувствительности: автоматически, 100, 200, 400.



**Экспокоррекция.** Настройка компенсации экспозиции: -2.0 EV, -1.7 EV, -1.3 EV, -1.0 EV, -0.7 EV, -0.3 EV, 0.0 EV, + 0.3 EV, + 0.7 EV, + 1.0 EV, + 1.3 EV, + 2.0 EV.

## Меню системных настроек

**Настройка языка.** Выберите нужный язык.

**Часы.** Настройка даты и времени (год, месяц, день, час, минута, секунда). С помощью кнопок UP/DOWN выберите нужный параметр. Для настройки параметра используйте кнопку REC. Настройка происходит циклически в одном направлении.

**Штамп даты/времени.** Включение/отключение отображения даты и времени на записи.

**Уровень громкости.** Выберите один из восьми возможных вариантов уровня громкости (0 - 7).

**Автоматическое выключение.** Установка промежутка времени, по истечении которого произойдет автоматическое выключение устройства при отсутствии каких-либо действий: отключено, 3 мин, 5 мин.

**Автоматическое отключение дисплея.** Установка промежутка времени, по истечении которого произойдет автоматическое отключение дисплея: отключено, 1 мин, 3 мин, 5 мин.

**Версия программного обеспечения.** Отображение текущей версии программного обеспечения устройства.

## Навигация по меню

Первое нажатие кнопки MENU открывает меню настроек. Последующие нажатия кнопки MENU позволяют выбрать раздел настроек (настройки видеозаписи, настройка параметров видео, системные настройки). Для подтверждения выбора нужного меню нажмите кнопку REC. Используйте кнопки UP/DOWN для выбора нужного параметра, нажмите кнопку REC для подтверждения выбора. Для сохранения изменений и выхода из меню используйте кнопку MODE.

## Режим фотосъемки

Режим фотосъемки позволяет совершать съемку фотографий. Нажмите кнопку MENU для входа в меню настроек фото.

## Настройки фотосъемки

**Качество фотографий.** Выберите одну из трех возможных установок качества: очень хорошее, хорошее, обычное, автоматически.

**Размер фото.** Выберите один из возможных размеров фото: 3.0 m, 4.3 m, 4.8 m, 7.3 m, 11.4 m, 16 m.

**Количество фото.** Выберите одну из возможных установок: одно фото, два фото, три фото.

**Автоматическая экспозиция.** Выбор режима автоматической экспозиции: отключено, 3a, 5a.

**Форматирование карты памяти.** Используйте данный пункт для форматирования карты памяти.

**Удаление фотографий.** В режиме фото нажмите кнопку MENU, затем выберите пункт «Удалить файл» для входа в меню удаления. Нажмите кнопку REC для подтверждения удаления.

## Режим воспроизведения

Используйте кнопку MODE для перехода в режим воспроизведения. Используйте кнопки UP/DOWN, чтобы выбрать файл для просмотра. Нажмите кнопку REC для запуска воспроизведения. Во время воспроизведения нажатие кнопки REC приведет к остановке воспроизведения. Используйте кнопку UP для перемотки вперед, кнопку DOWN - для замедления скорости воспроизведения. Последовательное нажатие кнопок UP и DOWN позволяет выбрать разную скорость воспроизведения. Для возврата к нормальной скорости нажмите кнопку REC.

## Настройки воспроизведения

В режиме воспроизведения нажмите кнопку MENU для входа в меню настроек воспроизведения.

**Режим воспроизведения.** Настройка режима воспроизведения: выбранный файл воспроизведется один раз, все файлы воспроизведутся один раз, воспроизведение выбранного файла будет непрерывно повторяться, воспроизведение всех файлов будет непрерывно повторяться.

**Просмотр фото.** Выбор режима просмотра фотографий: с повтором, без повтора.

**Удаление файла.** Выбор варианта удаления: да, нет, удалить все.

## Подключение через USB

Используйте USB-кабель для подключения устройства к компьютеру. Видеорегиистратор автоматически перейдет в режим подключения через USB. Для просмотра записанного видеоматериала Вы можете скопировать файлы с карты памяти на компьютер.

## Меры безопасности и предосторожности

### 1. Указания по эксплуатации.

- Когда зажигание автомобиля выключено и вы не пользуетесь устройством, отсоединяйте адаптер питания видеорегиистратора от прикуривателя во избежание разрядки автомобильного аккумулятора.
- При отключении питания видеорегиистратора возможен процесс сохранения отснятого материала последнего цикла на карту памяти, поэтому не извлекайте карту памяти сразу после отключения питания во избежание потери данных.
- Не пытайтесь ремонтировать устройство самостоятельно.

### 2. Меры безопасности при обращении с картами памяти.

- Используйте карту памяти формата TF (microSD) объемом от 2 ГБ, класса 4 или выше (максимально поддерживаемый объем - 32 ГБ).
- Перед первым использованием карту памяти необходимо отформатировать.
- Соответствие емкости карты памяти и максимального времени записи можете проанализировать на основе данных таблицы ниже.

Емкость карты памяти	1080p/30fps	720p/30fps	480p/60fps	480p/30fps
2 ГБ	25 мин	42 мин	42 мин	63 мин
4 ГБ	50 мин	84 мин	84 мин	126 мин
8 ГБ	100 мин	168 мин	168 мин	252 мин
16 ГБ	200 мин	336 мин	336 мин	504 мин
32 ГБ	400 мин	672 мин	672 мин	1008 мин

## Спецификации

Угол обзора	120°
Формат сжатия	H.264
Разрешение видео	1920*1080*30fps, 1440*1080*30fps, 1280*720*30fps, 848*480*30fps, 848*480*60fps
Формат записи	MP4
Дисплей	2.7" LCD-дисплей высокого разрешения
Вывод изображения	HDMI, AV
Тип карт памяти	Карты памяти формата microSD (до 32 ГБ)
Размеры устройства	86.8 * 71 * 39
Интерфейс	USB 2.0
Рабочая температура	-20° ~ 80° / 0% ~ 90%

## Устранение неисправностей

При возникновении неисправности попробуйте решить проблему с помощью рекомендаций, приведенных ниже.

### 1) Не удается снять фотографию или записать видео.

Проверьте наличие свободного места на карте памяти.

### 2) При попытке просмотра фотографий или проигрывания видеофайла появляется сообщение с ошибкой "Document error" (Ошибка файла).

Данные на карте памяти повреждены. Выполните форматирование карты памяти через меню системных настроек.

### 3) Изображение на фото и видео выглядит размытым.

Возможно, линза недостаточно чистая. Проверьте наличие отпечатков пальцев или других загрязнений на поверхности линзы. Выполните чистку линзы.

## Сведения о гарантии

### Порядок гарантийного обслуживания

Компания iconBIT высоко ценит своих клиентов и всегда стремится предоставить им наиболее качественное обслуживание. В случае необходимости технического обслуживания данного Изделия следует обратиться к продавцу, у которого оно было изначально приобретено, или посетить сайт технической поддержки продукции компании iconBIT по адресу [www.iconbit.ru](http://www.iconbit.ru). Сохраняйте коробку и другие упаковочные материалы вашего Изделия iconBIT для его хранения и транспортировки. Компания iconBIT не несет ответственности за потерю данных, независимо от её причины, за восстановление утерянных данных, а также за данные, сохраненные на Изделии, переданном в сервис-центр.

### Ограниченная гарантия

При условии нормальной эксплуатации Изделия компания iconBIT гарантирует его соответствие заявленным техническим характеристикам и отсутствие дефектов в материалах и качестве изготовления в течение нижеуказанного срока. **Срок ограниченной гарантии составляет 1 (один) год.** Срок действия ограниченной гарантии начинается с даты приобретения Изделия, указанной в товарном чеке. Единственным гарантийным обязательством компании iconBIT на указанный выше период действия гарантии будет ремонт или замена Изделия, на выбор компании iconBIT, с учетом перечисленных ниже ограничений.

## Гарантия не предоставляется в следующих случаях:

- Влияние природных явлений, таких как огонь, статические разряды.
- Повреждение при неавторизованном ремонте, модификации или неосторожном обращении.
- Повреждение при неправильном использовании и пренебрежении требований данного руководства.
- В случае модификации или при использовании в составе других продуктов, в случае, когда использование связано с извлечением прибыли и или в других коммерческих целях.
- Утеря пользовательского программного обеспечения, микропрограммы, информации и сохраненных данных.
- Неправильное обращение и установка
- Серийный номер изделия поврежден, неразборчив или отсутствует.

Вышеизложенная ограниченная гарантия является единственной гарантией компании iConBIT и распространяется только на изделия, проданные в качестве новых. Она заменяет а) все иные меры и гарантийные обязательства, будь то явные, подразумеваемые или установленные законом, в том числе и подразумеваемые гарантии коммерческой выгоды и пригодности для конкретных целей, и б) все обязательства и виды ответственности компании iConBIT за ущерб, в том числе случайный, косвенный и фактический, денежные потери, упущенную выгоду и непредвиденные расходы, а также потери данных в результате приобретения, использования или функционирования настоящего Изделия, даже если компания iConBIT была предупреждена о возможности такого ущерба.

## Огляд пристрою

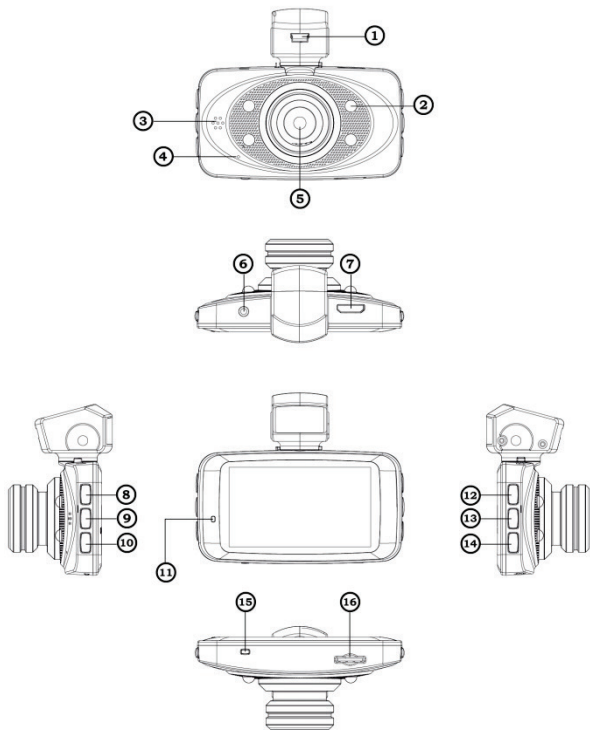
iconBIT DVR QX1 - професійний Full HD автомобільний цифровий відеореєстратор, що поєднує в собі передові технології, багату функціональність, унікальний дизайн і новітню конструкцію. Цей апарат може вести відеозапис з роздільною здатністю 1920 \* 1080, 30 кадрів в секунду. В якості носія інформації відеореєстратор використовує карти пам'яті формату TF (MicroSD). Пристрій має компактний розмір і низьке енергоспоживання. При використанні пристрою в циклічному режимі запис ведеться без порожніх проміжків і втрачених фрагментів. Пристрій оснащений 2.7-дюймовим кольоровим дисплеєм з високою роздільною здатністю, з можливістю включення / відключення запису звуку під час відеозапису та встановлення штампа дати / часу на відеофайл. iconBIT DVR QX1 є одним з найефективніших пристроїв, пов'язаних з автомобільною безпекою. Цей апарат може знімати Full HD відео і передавати його по HDMI-кабелю LCD-телевізора, що підтримує роздільну здатність Full HD. При використанні цього відеореєстратора ви зможете насолодитися по-справжньому якісним HD-зображенням.

Даний посібник містить докладний опис особливостей використання пристрою, а також іншу корисну інформацію, включаючи відомості про технічні характеристики і т.п. Перед використанням пристрою необхідно уважно прочитати і вивчити дане керівництво. Збережіть керівництво користувача, щоб звернутися до нього, якщо в майбутньому виникне така необхідність. Ми сподіваємося, що даний пристрій задовольнить ваші потреби і довго прослужить вам!

## Можливості пристрою

- Роздільна здатність відеозапису: 1920 \* 1080 \* 30fps;
- Відео-кодек: H.264;
- 2.7-дюймовий дисплей;
- Кут огляду 120 градусів;
- Безперервний запис відео без втрати даних;
- Автоматичне включення запису відео при подачі живлення;
- Циклічна запис, можливість вибору тривалості фрагмента;
- Функція блокування відеофайлу;
- Можливість обертання кріплення пристрою до 320 °;
- Багатофункціональний користувальницький інтерфейс;
- Підтримка карт пам'яті формату TF (MicroSD) обсягом до 32 гБ;
- Можливість підключення через HDMI;
- USB 2.0.

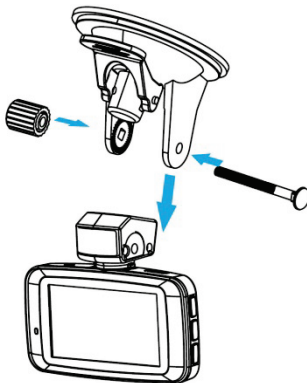
## Конструкція пристрою





1. USB вихід
2. Світлодіодна підсвітка
3. Динамік
4. Мікрофон
5. Об'єktiv
6. AV вихід
7. HDMI вихід
8. Меню / Видалити
9. Вліво / Вгору
10. Вправо / Вниз
11. Індикатор роботи
12. Режим
13. Кнопка підтвердження
14. Кнопка живлення
15. Скидання налаштувань
16. Відсік для карти пам'яті

## Монтаж пристрою



## Призначення клавіш

**POWER** - включення / вимикання. Натисніть для включення пристрою, натисніть і утримуйте протягом 3 секунд для вимкнення.

**REC** - відеозапис / фотозйомка. У режимі запису відео перше натискання починає запис відео, повторне натискання завершує запис. У режимі фотозйомки натискання ініціює зйомку фото.

**MODE** - перемикання режимів (режим відеозапису, режим фотозйомки, режим відтворення).

**MENU** - вхід в меню. У різних режимах вміст меню буде різним.

**UP** - вгору. У режимі відеозапису кнопка UP використовується для припинення / поновлення запису. В режимі відтворення відео кнопка UP використовується для перемотування вперед. У відкритому меню кнопка UP використовується для переходу до параметру вище.

**DOWN** - вниз. У режимах відеозапису та фотозйомки кнопка DOWN використовується для швидкого доступу до функції установки проміжку часу, через яке відеореєстратор припинить запис і вимкнеться після відключення живлення. В режимі відтворення відео кнопка DOWN використовується для уповільнення швидкості відтворення. У відкритому меню кнопка DOWN використовується для переходу до параметру нижче.

## Рекомендації по експлуатації

### Підключення 12В / 24В автомобільного зарядного пристрою

При використанні відеореєстратора підключіть до нього автомобільний зарядний пристрій. У цьому випадку при запуску двигуна автомобіля, відеореєстратор автоматично почне запис відео. Через 15 секунд (в налаштуваннях цей проміжок часу можна змінити) після відключення живлення пристрій автоматично зупинить відеозапис, збереже відзнятий матеріал і вимкнеться.

***Зауваження: якщо прикурювач автомобіля продовжує працювати після вимкнення запалювання, від'єднайте зарядний пристрій від прикурювача або вимкніть відеореєстратор вручну.***

Використовуйте лише сумісні автомобільні зарядні пристрої (бажано з комплекту поставки), щоб уникнути пошкодження апарата.

### Установлення та виймання картки пам'яті

1. Переконайтеся в тому, що ви підключаєте карту пам'яті формату TF правильною стороною. Неправильне підключення карти пам'яті може призвести як до пошкодження самої карти пам'яті, так і пристрою.
2. Якщо карта пам'яті не читається, виконайте її форматування через меню системних налаштувань.

### Включення / виключення пристрою і автоматичне завершення роботи

1. Натисніть і утримуйте протягом 3 секунд клавішу POWER для включення / виключення пристрою.
2. Для економії енергії акумуляторної батареї встановіть проміжок часу з меню налаштувань, після закінчення якого відбудеться автоматичне вимкнення пристрою при відсутності будь-яких дій.

## Режим відеозапису

Натисніть кнопку REC для початку запису відео. Повторне натискання кнопки REC призведе до зупинки запису. Під час відеозапису у верхньому лівому кутку екрану висвічується червона іконка яка буде блимати.

## Налаштування відео

**Роздільна здатність.** Виберіть один з трьох можливих варіантів вирішення: 1980 \* 1080, 1440 \* 1080, 1280 \* 720.

**Якість відео.** Виберіть одну з трьох можливих установок якості: дуже гарне, гарне, звичайне.

**Циклічний режим.** Вибрати тривалість фрагмента відеозапису: викл., 1 хв, 2 хв, 3 хв, 4 хв, 5 хв, 10 хв, 15 хв.

**Затримка автовиключення.** Установа проміжку часу, через яке відеореєстратор припинить запис і вимкнеться після отключення живлення: викл., 15 сек, 30 сек, 1 хв, 5 хв, 10 хв, 30 хв, 1 год.

**Запис звуку.** Включення / відключення запису звуку під час відеозапису. Доступ до цієї функції також можна отримати в режимі відеозапису за допомогою кнопки MENU.

## Налаштування параметрів відео

**Частота мерехтіння.** Вибір частоти мерехтіння: автоматично, 50 Гц, 60 Гц.

**Експозиція.** Налаштування експозиції: автоматично, нічний режим, спорт, панорама, портрет, захід, пустеля, сніг, вода.

**Баланс білого.** Вибір передустановки балансу білого: автоматично, лампа розжарювання, D4000, D5000, сонячне світло, хмарно, спалах, вода, попередньо встановлений.

**Колірний ефект.** Вибрати ефект: без ефектів, художній, чорнило, негатив, чорно-білий, світлий.

**Контрастність.** Відрегулювати контрастність: стандартний, висока контрастність, низька контрастність.

**Різкість.** Налаштування різкості: стандартний, висока, низька.

**Експозамір.** Вибір режиму вимірювання експозиції: центральньо-зважений, інтегральний, точковий.

**Світлочутливість.** Відрегулювати світлочутливість: автоматично, 100, 200, 400.

**Експокорекція.** Відрегулювати корекцію експозиції: -2.0 EV, -1.7 EV, -1.3 EV, -1.0 EV, -0.7 EV, -0.3 EV, 0.0 EV, + 0.3 EV, + 0.7 EV, + 1.0 EV, + 1.3 EV, + 2.0 EV .

## Меню системних налаштувань

**Налаштування мови.** Виберіть потрібну мову.

**Годинник.** Налаштування дати і часу (рік, місяць, день, година, хвилина, секунда). За допомогою кнопок UP / DOWN виберіть потрібний параметр. Для налаштування параметру використовуйте кнопку REC. Налаштування відбувається циклічно в одному напрямку.

**Штмп дати / часу.** Включення / відключення відображення дати і часу на записи.

**Рівень гучності.** Виберіть один з восьми можливих варіантів рівня гучності (0 - 7).

**Автоматичне вимкнення.** Установка проміжку часу, після закінчення якого відбудеться автоматичне вимикання пристрою при відсутності будь-яких дій: відключено, 3 хв, 5 хв.

**Автоматичне відключення дисплея.** Установка проміжку часу, після закінчення якого відбудеться автоматичне відключення дисплея: відключено, 1 хв, 3 хв, 5 хв.

**Версія програмного забезпечення.** Відображення поточної версії програмного забезпечення пристрою.

## Навігація по меню

Перше натискання кнопки MENU відкриває меню налаштувань. Наступні натискання кнопки MENU дозволяють вибрати розділ налаштувань (налаштування відеозапису, налаштування параметрів відео, системні налаштування). Для підтвердження вибору потрібного меню натисніть

кнопку REC. Використовуйте кнопки UP / DOWN для вибору потрібного параметра, натисніть кнопку REC для підтвердження вибору. Щоб зберегти зміни та вийти з меню використовуйте кнопку MODE.

## Режим фотозйомки

Режим фотозйомки дозволяє здійснювати зйомку фотографій. Натисніть кнопку MENU для входу в меню налаштувань фото.

### Налаштування фотозйомки

**Якість фотографій.** Виберіть одну з трьох можливих установок якості: дуже гарне, гарне, звичайне, автоматично.

**Розмір фото.** Виберіть один з можливих розмірів фото: 3.0 м, 4.3 м, 4.8 м, 7.3 м, 11.4 м, 16 м.

**Кількість фото.** Виберіть одну з можливих установок: одне фото, два фото, три фото.

**Автоматична експозиція.** Вибір режиму автоматичної експозиції: відключено, 3а, 5а.

**Форматування картки пам'яті.** Використовуйте цей пункт для форматування карти пам'яті.

**Видалення фотографій.** У режимі фото натисніть кнопку MENU, виберіть пункт «Видалити файл» для входу в меню видалення. Натисніть кнопку REC для підтвердження видалення.

## Режим відтворення

### Відтворення

Використовуйте кнопку MODE для переходу в режим відтворення. Використовуйте кнопки UP / DOWN, щоб вибрати файл для перегляду. Натисніть кнопку REC для запуску відтворення. Під час відтворення натискання кнопки REC призведе до зупинки відтворення. Використовуйте кнопку UP для перемотування вперед, кнопку DOWN - для уповільнення швидкості відтворення. Послідовне натискання кнопок UP та DOWN дозволяє вибрати різну швидкість відтворення. Для повернення до нормальної швидкості натисніть кнопку REC.

## Налаштування відтворення.

У режимі відтворення натисніть кнопку MENU для входу в меню налаштувань відтворення.

**Режим відтворення.** Налаштування режиму відтворення: вибраний файл відтвориться один раз, всі файли відтворять один раз, відтворення вибраного файлу буде безперервно повторюватися, відтворення всіх файлів буде безперервно повторюватися.

**Перегляд фото.** Вибір режиму перегляду фотографій: з повтором, без повтору.

**Видалення файлу.** Вибір варіанту видалення: так, ні, видалити всі.

## Підключення через USB

Використовуйте USB-кабель для підключення пристрою до комп'ютера. Після підключення на екрані відеореєстратора з'явиться меню вибору з трьох пунктів: memory (перегляд пам'яті пристрою), camera (перегляд фотографій), video (перегляд відеофайлів). Виберіть потрібний пункт за допомогою клавіш UP / DOWN, потім натисніть клавішу REC для підтвердження вибору (в деяких версіях програмного забезпечення через 5 секунд очікування вибору пристрій автоматично входить в режим перегляду пам'яті).

## Заходи безпеки і попередження

### 1. Вказівки по експлуатації.

Коли запалювання автомобіля вимкнено і ви не користуєтеся пристроєм, від'єднайте адаптер живлення відеореєстратора від прикурювача щоб уникнути розрядки автомобільного акумулятора.

При відключенні живлення відеореєстратора можливий процес збереження відзнятого матеріалу останнього циклу на карту пам'яті, тому не виймайте картку пам'яті відразу після відключення живлення, щоб уникнути втрати даних.

Не намагайтеся ремонтувати пристрій самостійно.

### 2. Заходи безпеки при поводженні з картами пам'яті.

Використовуйте карту пам'яті формату TF (MicroSD) об'ємом від 2 гБ, класу 4 або вище (максимально підтримуваний обсяг - 32 гБ).

Перед першим використанням карту пам'яті необхідно відформатувати.

Відповідність ємності карти пам'яті і максимального часу запису можете проаналізувати на основі даних у таблиці нижче.

Ємність карти пам'яті	1080p/30fps	720p/30fps	480p/60fps	480p/30fps
2 гБ	25 хв	42 хв	42 хв	63 хв
4 гБ	50 хв	84 хв	84 хв	126 хв
8 гБ	100 хв	168 хв	168 хв	252 хв
16 гБ	200 хв	336 хв	336 хв	504 хв
32 гБ	400 хв	672 хв	672 хв	1008 хв



## Специфікації

Кут огляду	120°
Формат стиснення	H.264
Роздільна здатність відео	1920*1080*30fps, 1440*1080*30fps, 1280*720*30fps, 848*480*30fps, 848*480*60fps
Формат запису	MP4
Дисплей	2.7" РК-дисплей з високою розподільною здатністю
Тип зображення	HDMI, AV
Тип карт пам'яті	Кarti пам'яті формату MicroSD (до 32 ГБ)
Розміри пристрою	86.8 * 71 * 39
Інтерфейс	USB 2.0
Робоча температура	-20° ~ 80° / 0% ~ 90%

## Усунення несправностей

При виникненні несправності спробуйте вирішити проблему за допомогою рекомендацій, наведених нижче.

### Не вдається зняти фотографію чи записати відео.

Перевірте наявність вільного місця на карті пам'яті. **При спробі перегляду фотографій або програвання відеофайлу з'являється повідомлення з помилкою "Document error" (Помилка файлу).**

Дані на карті пам'яті пошкоджені. Виконайте форматування карти пам'яті через меню системних налаштувань.

### Зображення на фото і відео виглядає розмитим.

Можливо, лінза недостатньо чиста. Перевірте наявність відбитків пальців або інших забруднень на поверхні лінзи. Виконайте чищення лінзи.

## Відомості про гарантії

### Порядок гарантійного обслуговування

Компанія iconBIT високо цінує своїх клієнтів і завжди прагне надати їм найбільш якісне обслуговування. У разі виникнення потреби технічного обслуговування даного виробу, слід звернутися до продавця, у якого воно було спочатку придбано, або відвідати сайт технічної підтримки продукції компанії iconBIT за адресою [www.iconbit.ru](http://www.iconbit.ru). Зберігайте коробку та інші пакувальні матеріали вашого виробу iconBIT для його зберігання та транспортування. Компанія iconBIT не несе відповідальності за втрату даних, незалежно від її причини, за відновлення втрачених даних, а також за дані, збережені на виробі, переданому в сервіс-центр.

### Обмежена гарантія

За умови нормальної експлуатації виробу, компанія iconBIT гарантує його відповідність заявленим технічним характеристикам і відсутність дефектів у матеріалах та якості виготовлення протягом нижчеподаного терміну. Термін обмеженої гарантії становить 1 (один) рік. Термін дії обмеженої гарантії починається з дати продажу виробу, зазначеної в товарному чеку. Єдиним гарантійним зобов'язанням компанії iconBIT на вказаний вище період дії гарантії буде ремонт або заміна виробу, на вибір компанії iconBIT, з урахуванням перерахованих нижче обмежень.

## Гарантія не надається в наступних випадках:

- Вплив природних явищ, таких як вогонь, статичні розряди.
- Пошкодження при неавторизованому ремонті, модифікації або необережному поводженні.
- Пошкодження при неправильному використанні та нехтуванні вимог даного керівництва.
- У випадку модифікації або при використанні в складі інших продуктів, у випадку, коли використання пов'язане з отриманням прибутку і /чи в інших комерційних цілях.
- Втрата користувальницького програмного забезпечення, мікропрограм, інформації та збережених даних.
- Неправильне поводження і установка
- Серійний номер виробу пошкоджений, нерозбірливий або відсутній.

Вищевикладена обмежена гарантія є єдиною гарантією компанії iConBIT і поширюється тільки на вироби, продані в якості нових. Вона замінює а) всі інші заходи та гарантійні зобов'язання, будь то явні, мовчазною або встановлені законом, в тому числі і непрямі гарантії комерційної вигоди та придатності для конкретних цілей, і б) всі зобов'язання і види відповідальності компанії iConBIT за шкоду, в тому числі випадковий, непрямий і фактичний, грошові втрати, втрачену вигоду та непередбачені витрати, а також втрати даних в результаті придбання, використання або функціонування цього виробу, навіть якщо компанія iConBIT була попереджена про можливість такого збитку.